



mmcitéfrance



AVENIR VOIRIE

16, place Théodore Fantin Latour

56000 VANNES

→ 00 33 (0) 297 639 431

☎ 00 33 (0) 972 116 139

info@avenir-voirie.fr

www.avenir-voirie.fr

VERA LV177

Fauteuil avec accoudoirs – 0,6 m de longueur

Réalisation:	en acier assemblage des lames en bois par boulons inox
Finition:	acier zingué et thermolaqué
Piètements:	tubes d'acier carrés 40x40 mm et 20x20 mm - découpe laser dans tôle d'acier d'épaisseur 5 mm
Assise:	3 lames en bois massif de section rectangulaire 110x33 mm et 518 mm de longueur
Dossier:	ronds d'acier de diamètre 10 mm, renforcé transversalement par des lames (version inox sur demande)
Coloris standard:	Peinture mate grené fin RAL 7016 Gris anthracite RAL 5002 Bleu outremer RAL 6005 Vert mousse RAL 9006 Aluminium Blanc RAL 9005 Noir foncé RAL 9007 Aluminium gris Autres coloris RAL en option
Fixation:	fixation sur plots béton à l'aide des tiges filetées M8
Poids:	23 kg

Références:	LV177b	assise en pin
	LV177r	assise en accacia
	LV177t	assise en bois exotique





mmcitéfrance



AVENIR VOIRIE

16, place Théodore Fantin Latour

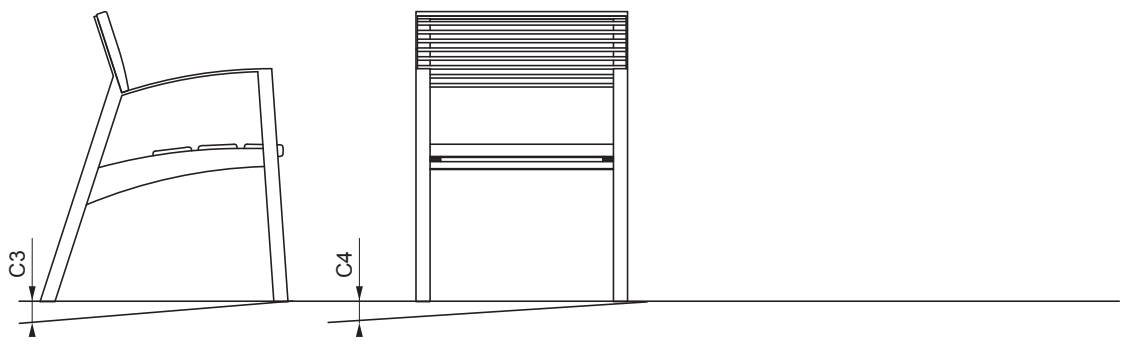
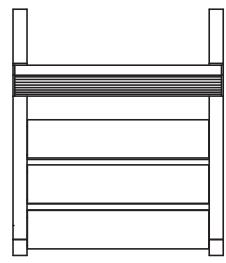
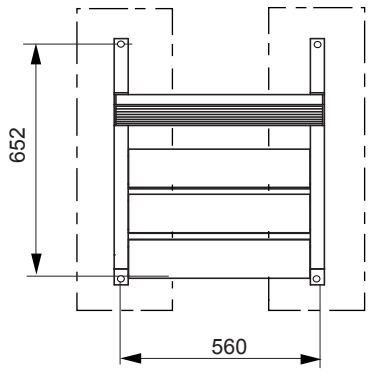
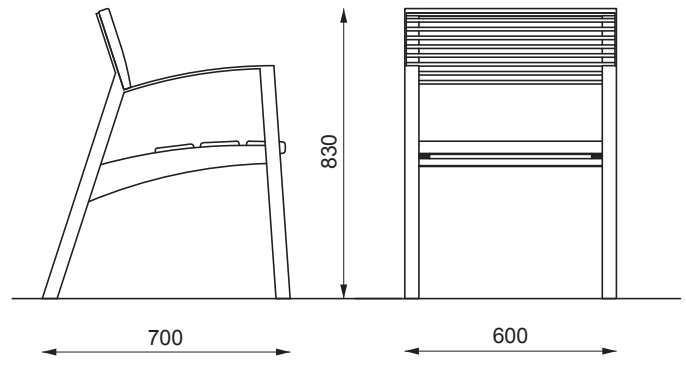
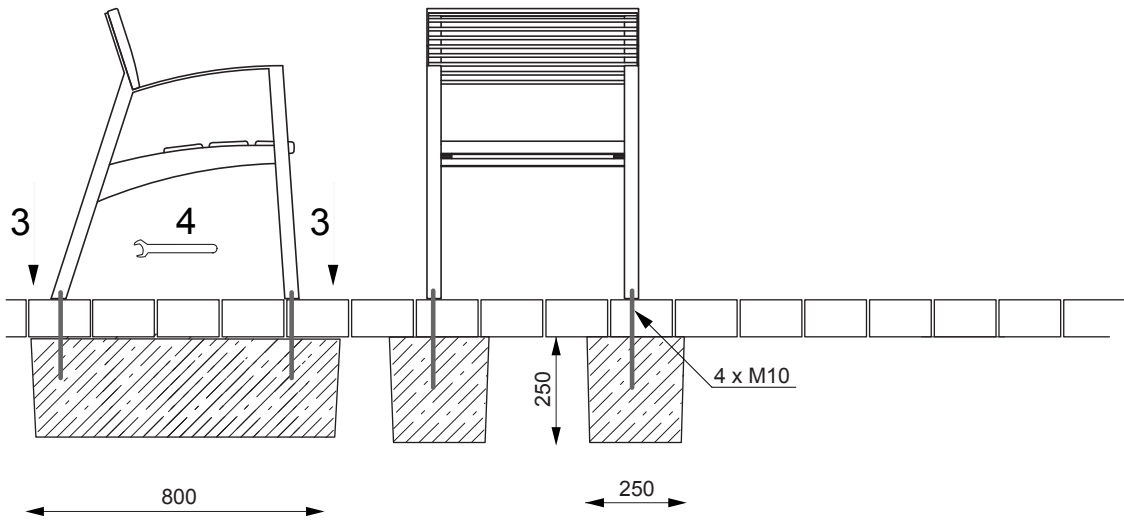
56000 VANNES

→ 00 33 (0) 297 639 431

☎ 00 33 (0) 972 116 139

info@avenir-voirie.fr

www.avenir-voirie.fr



LV177

VERA

www.mmcite.com