



mmcitéfrance



16, place Théodore Fantin Latour
56000 VANNES
→ 00 33 (0) 297 639 431
info@avenir-voirie.fr
www.avenir-voirie.fr

Assis-debout VERA, longueur de 1,5 m

- Réalisation:** structure en acier assemblée avec des lames en bois par des boulons en acier inoxydable
- Finition:** structure en acier des parois latérales zinguée et thermolaquée.
- Piètement:** 2 parois latérales soudées de tubes d'acier de section rectangulaire et des découpes laser dans tôle d'acier.
- ASSISE :** lames en bois massif de section rectangulaire, longueur de 1500 mm
- Coloris :** Peinture mat grené fin - Voir coloris standards en téléchargeant la palette à l'adresse suivante :
standard https://www.avenir-voirie.fr/wp-content/article_pdfs/COUL.pdf
Autres coloris en Option moyennant plus value selon quantité.
Peinture AKZO NOBEL uniquement Interpon D1036 SW302G & D1036 SW325i
Autres coloris RAL en option
- Ancrage:** ancrage dans massif béton à l'aide des tiges filetées (*non fournies*)
- Références :**
- | | |
|--------|---------------|
| LV190b | bois de pin |
| LV190t | bois exotique |
| LV190y | Résysta |
- Poids:**
- | | |
|--------|-------|
| LV190b | 13 kg |
| LV190t | 17 kg |
| LV190y | 18 kg |



Toutes les fournitures de mobilier urbain doivent être fixées conformément aux instructions techniques du fabricant. Si ces indications ne sont pas respectées, vous risquez un dommage de produit et des conséquences humaines. Dans de telles circonstances, le fabricant dénie toute responsabilité.



mmcitéfrance



AVENIR VOIRIE

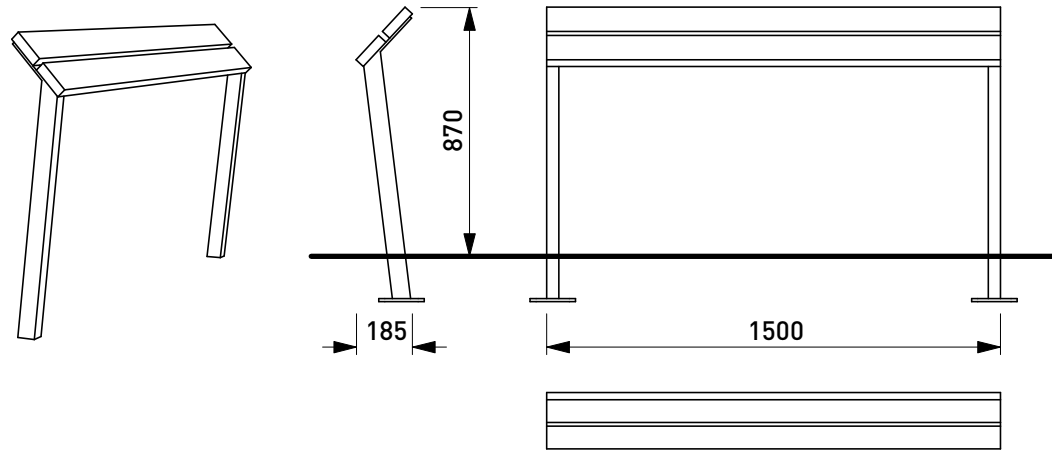
16, place Théodore Fantin Latour

56000 VANNES

→ 00 33 (0) 297 639 431

info@avenir-voirie.fr

www.avenir-voirie.fr



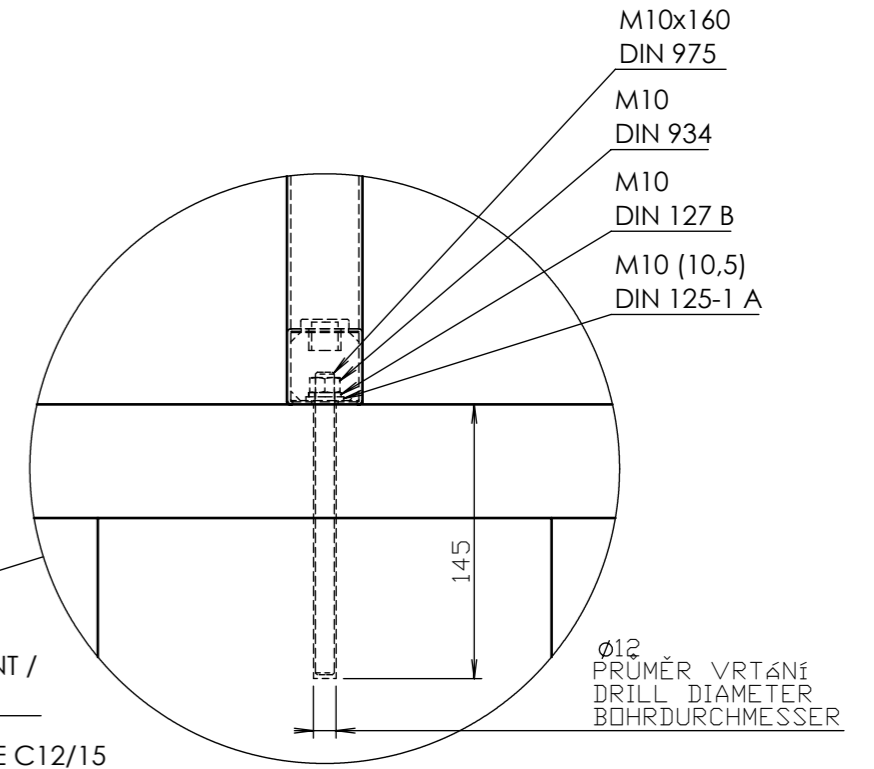
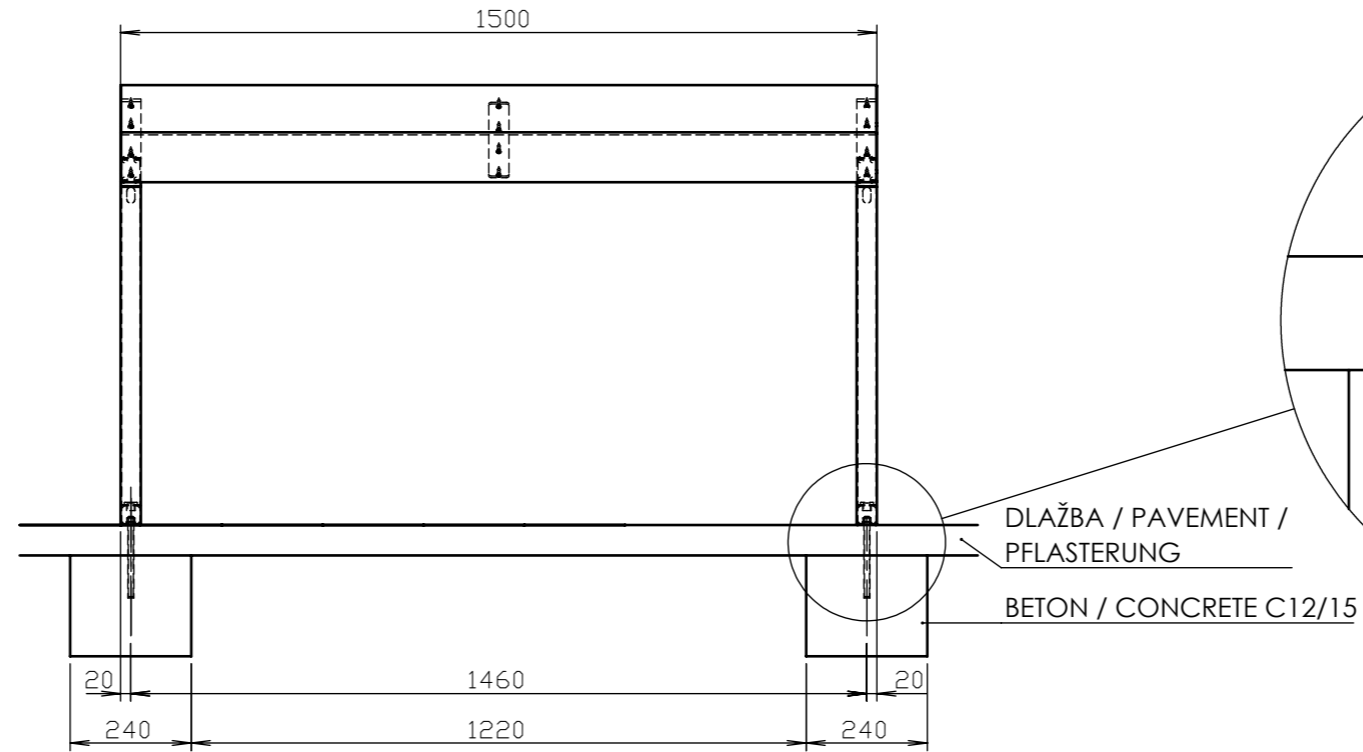
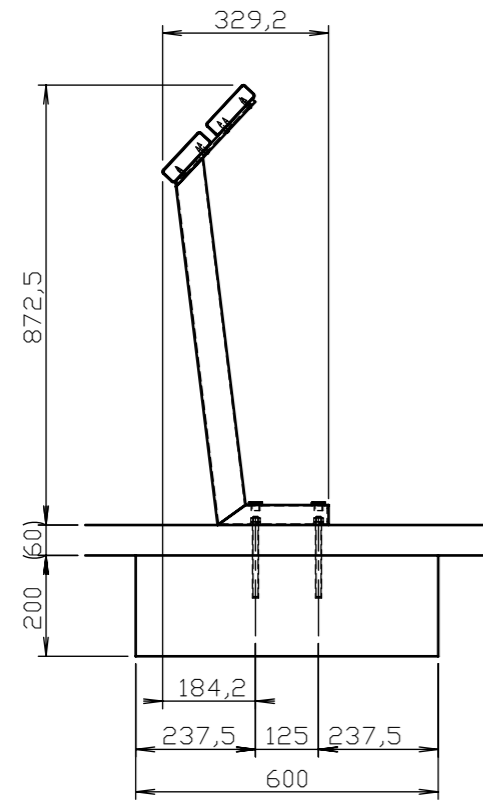
DATE: 8. 02. 2018 V: 01

dimensions in mm

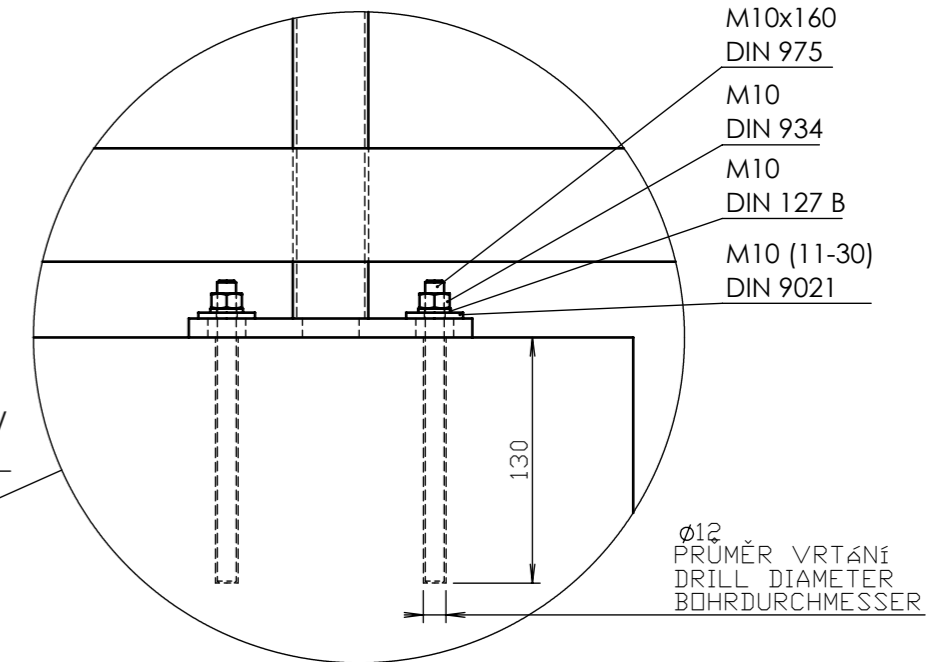
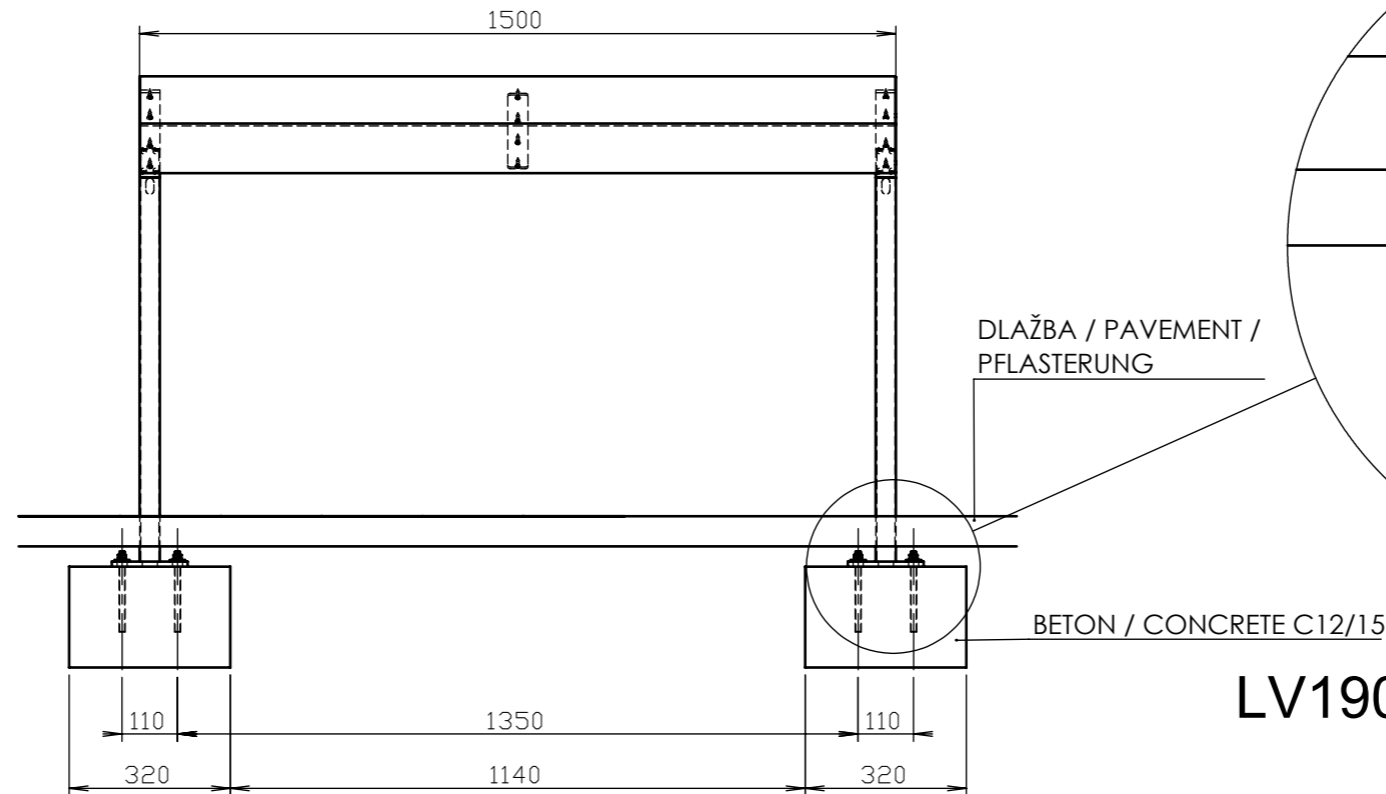
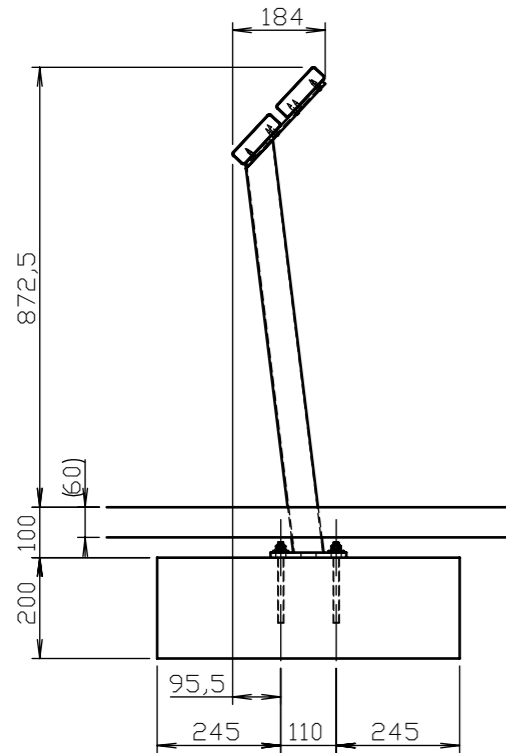
LV190 - VERA

All rights reserved. Protection of industrial design.

LV1901, LV2901



LV190, LV290



DATE: 3.10.2018 V: 01
minimal load-bearing capacity of the soil 150kPa

LV190(1), LV290(1) - FOUNDATION

All rights reserved. Protection of industrial design.

Rozměry výrobků mají informativní charakter. Výrobce si vyhrazuje právo na změnu technické specifikace bez předchozího upozornění. Rozměry spodní stavby a způsob osazení výrobku jsou závazné. Minimální únosnost základové půdy 150kPa. Rozteče kotvů rozměřovat dle rozměrů dodaného výrobku.
All product sizes have an informative character. The producer reserves the right to amend the technical specification at any time without previous warning. The size of foundation baseplate and the method of mounting of the product are imperative. Minimal load-bearing capacity of the soil 150kPa. Anchor spacing measure out by measurements of supplied product.
Die Abmessungen der Produkte sind informativ. Der Hersteller behält sich das Recht an Änderungen der technischen Spezifikationen vor, ohne vorher darauf hinzuweisen. Abmessungen der Fundamentierung – Unterbau und Art des Produkteinbaus sind verbindlich. Minimum tragfähigkeit des Bauuntergrundes 150 kPa. Ankerabstand gemäß der gelieferten Produktabmessungen dimensionieren.
Dimensions des produits sont à titre informatif seulement. Le fabricant se réserve le droit de modifier les spécifications techniques sans préavis. Dimensions des fondations et manière de l'implantation du produit sont obligatoire. La capacité portante du sol 150 kPa (minimale). Ancre écartement dimensions à partir des dimensions du produit livré.
Las dimensiones de los productos tienen carácter informativo. El fabricante se reserva el derecho de cambio de la especificación técnica sin aviso previo. Tanto las dimensiones de las bases de cimentación como el sistema de fijación son inalterables. Capacidad portante mínima del suelo 150kPa. Hay que medir el espaciamiento de anclajes según las dimensiones del producto suministrado.

