

## INTERVERA LVR256 Banc avec accoudoir - 1,8 m de longueur

<b>Structure :</b>	Structure en acier assemblage à l'aide de vis en acier inoxydable.	
<b>Revêtement :</b>	Structure en acier des cadres latéraux traitée par zingage de protection et revêtement à la poudre.	
<b>Cadre support :</b>	Deux cadres latéraux en tubes d'acier soudés de section carrée 50x70 mm et tôles d'aciers épaisseur 8 mm découpées au laser sur machine à commande numérique.	
<b>Assise :</b>	Grille en ronds d'acier de diamètre 10 mm, équipée d'un raidisseur.	
<b>Dossier :</b>	Grille en ronds d'acier de diamètre 10 mm, équipée d'un raidisseur.	
<b>Coloris standard:</b>	peinture mat, grené fin RAL 7016 Gris anthracite RAL 6005 Vert Mousse RAL 5002 Bleu outremer RAL 9006 Aluminium Blanc RAL 9005 Noir foncé RAL 9007 Aluminium gris Autres coloris RAL en option	
<b>Ancrage :</b>	Ancrage sous pavage et/ou sur massif béton, par utilisation de tiges filetées M8 (non fournies).	
<b>Références :</b>	LVR256	assise et dossier en acier revêtu à la poudre
	LVR256n	assise et dossier en acier inoxydable
<b>Poids :</b>	VR256 51 kg	



***Les tiges d'ancrage ne sont pas fournies avec le mobilier***

*Tous les éléments de mobilier urbain doivent être correctement ancrés conformément aux instructions du fabricant. Le fabricant décline toute responsabilité en cas d'endommagements dus à une utilisation sans soins ou au fait que les instructions n'ont pas été respectées.*

mm  
cité

f

mmcitéfrance



AVENIR VOIRIE

16, place Théodore Fantin Latour

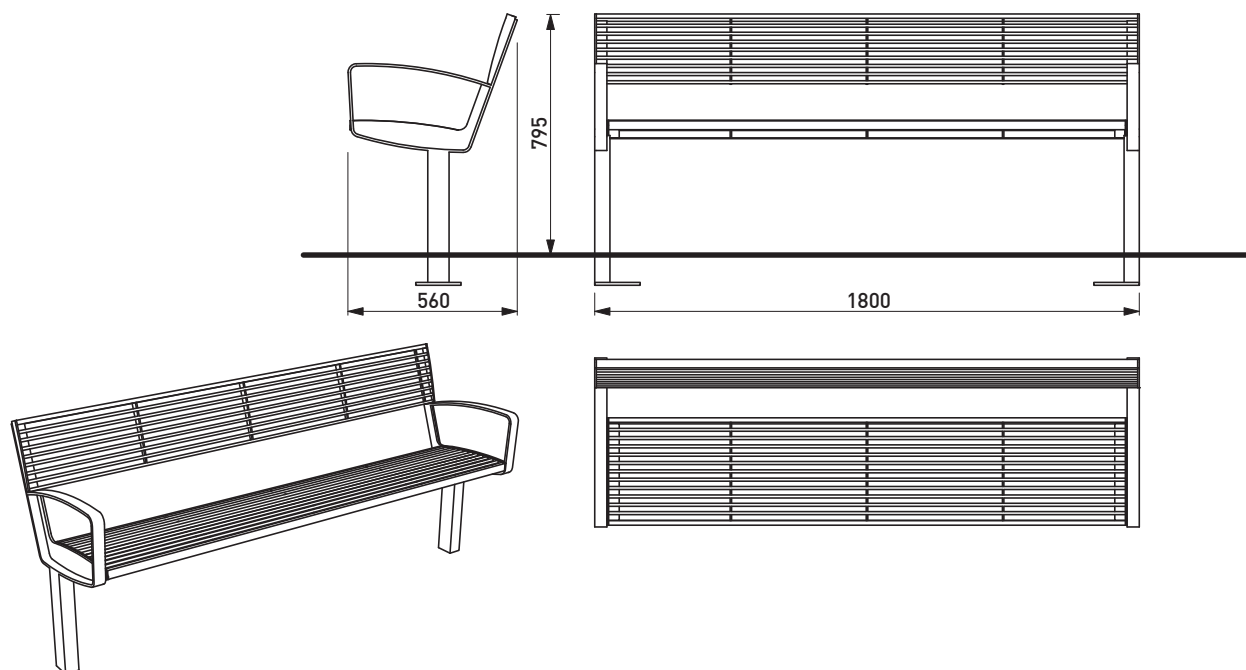
56000 VANNES

→ 00 33 (0) 297 639 431

☎ 00 33 (0) 972 116 139

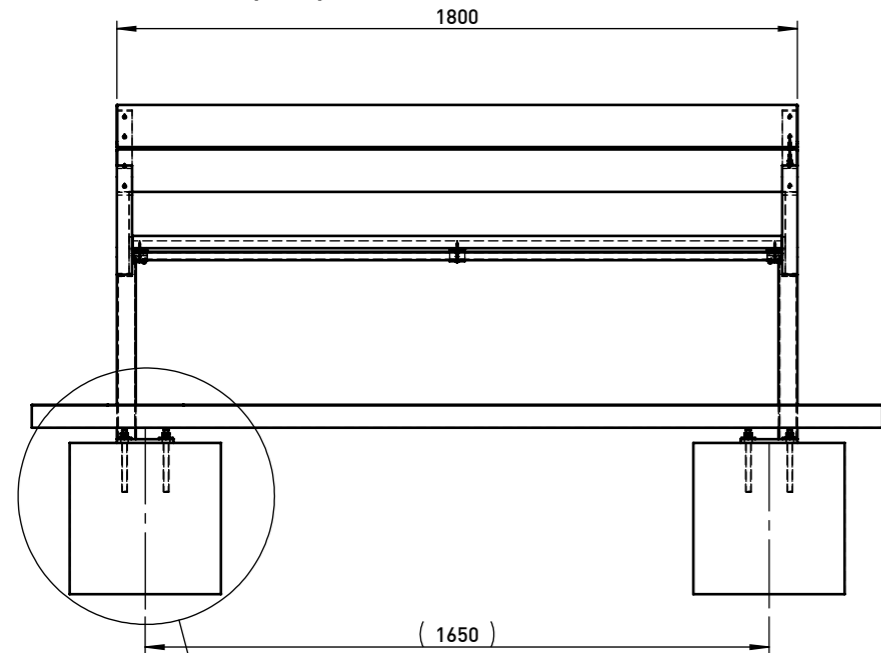
[info@avenir-voirie.fr](mailto:info@avenir-voirie.fr)

[www.avenir-voirie.fr](http://www.avenir-voirie.fr)

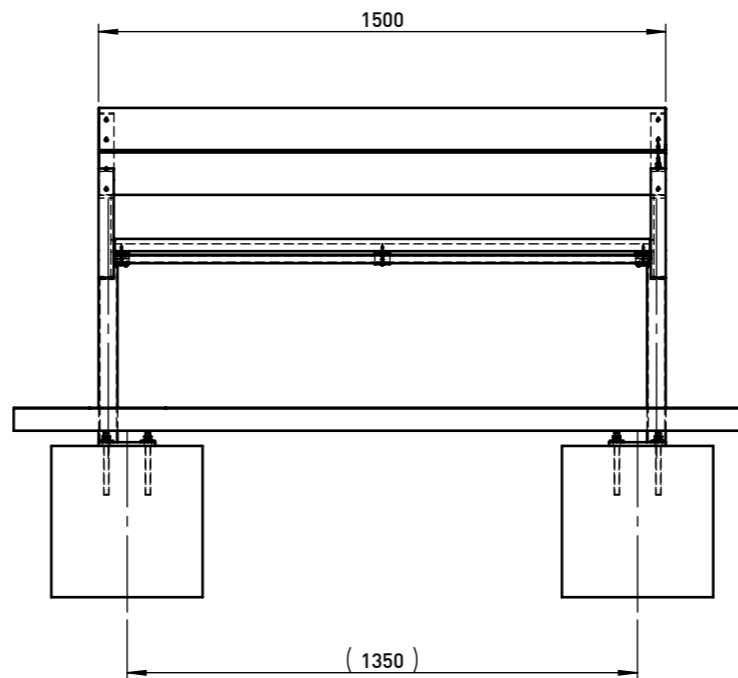


LVR256 - INTERVERA

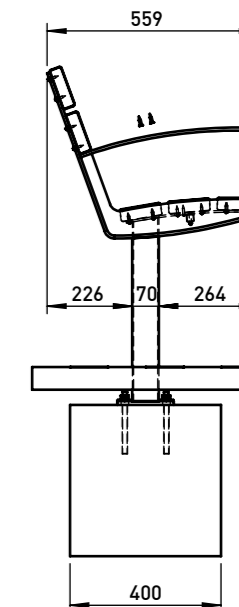
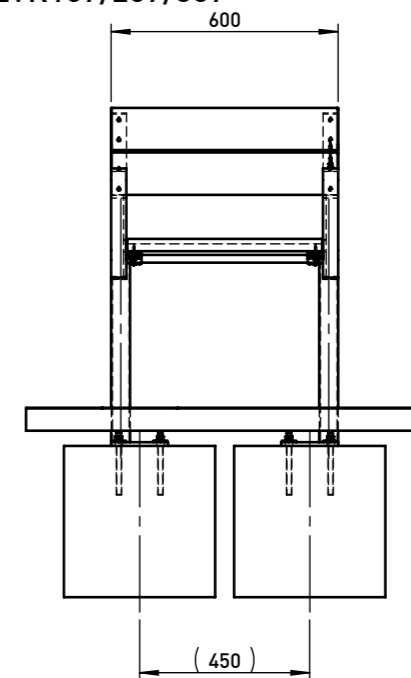
LVR156/256/356



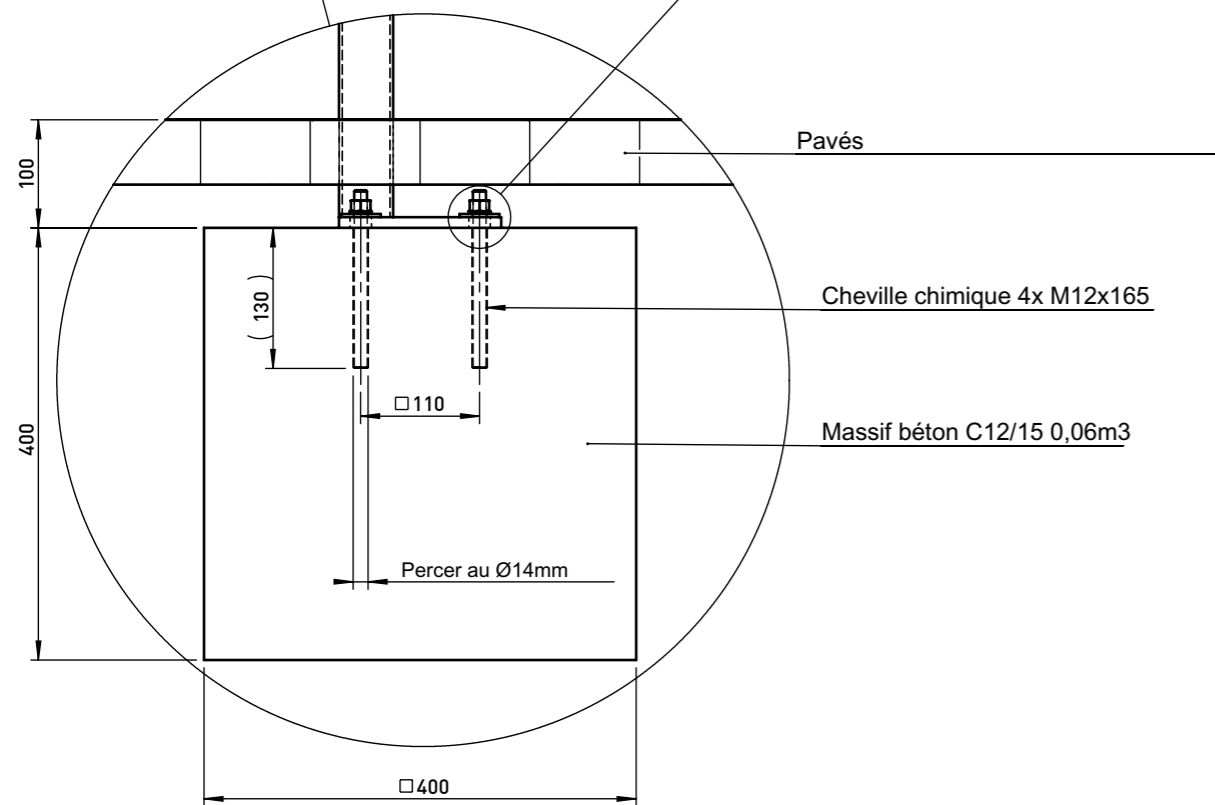
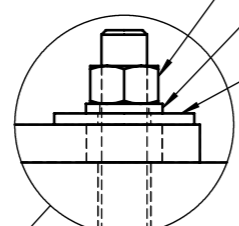
LVR155/255/355



LVR157/257/357



- M12  
DIN 934
- M12  
DIN 127 B
- M12 Ø 37  
DIN 9021



LVR196/296

LVR197/297

LVR198/298

