



mmcitéfrance



16, place Théodore Fantin Latour
56000 VANNES
→ 00 33 (0) 297 639 431
☎ 00 33 (0) 972 116 139
info@avenir-voirie.fr
www.avenir-voirie.fr

INTERVERA LVR357 Fauteuil avec accoudoir - 0,6 m de longueur

- Structure :** Structure en acier raccordée à des lames de bois à l'aide de jonctions à vis en acier inoxydable.
- Revêtement :** Structure en acier des cadres latéraux traitée par zingage de protection et revêtement à la poudre.
- Cadre support :** Deux cadres latéraux en tubes d'acier soudés de section carrée 40x40 mm et 20x20 mm et tôles d'aciers épaisseur 5 mm découpées au laser sur machine à commande numérique.
- Assise :** 3 lames de bois massif de section rectangulaire (110x33 mm), longueur 518 mm.
- Dossier :** 2 lames de bois massif de section rectangulaire (110x33 mm), longueur 600 mm.
- Coloris standard:** Peinture mat grené fin - Voir coloris standards en téléchargeant la palette à l'adresse suivante : https://www.avenir-voirie.fr/wp-content/article_pdfs/COUL.pdf
Autres coloris en Option moyennant plus value selon quantité.
Peinture AKZO NOBEL uniquement Interon D1036 SW302G & D1036 SW325i
- Ancrage :** Ancrage sous le pavage ou des fondations en béton, par utilisation de tiges filetées M8.
Tous les éléments de mobilier urbain doivent être correctement ancrés conformément aux instructions du fabricant. Le fabricant décline toute responsabilité en cas d'endommagements dus à une utilisation sans soins ou au fait que les instructions n'ont pas été respectées.
- Option :** Couleur différente de la couleur standard
- Références :** LVR357b bois de pin
LVR357t bois tropical
- Poids :** LVR357b 27,5 kg
LVR357t 31,60 kg



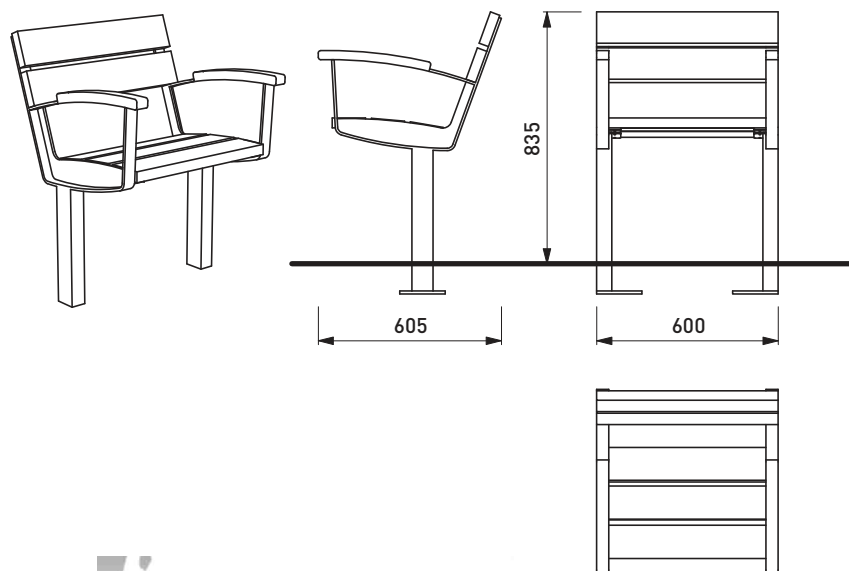
Les tiges d'ancrage ne sont pas fournies avec le mobilier



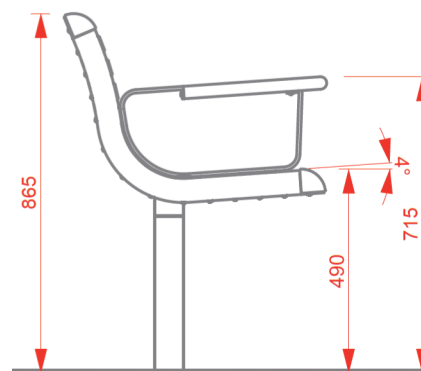
mmcitéfrance



16, place Théodore Fantin Latour
56000 VANNES
→ 00 33 (0) 297 639 431
☎ 00 33 (0) 972 116 139
info@avenir-voirie.fr
www.avenir-voirie.fr



Bancs - fauteuils
avec ou sans accoudoirs

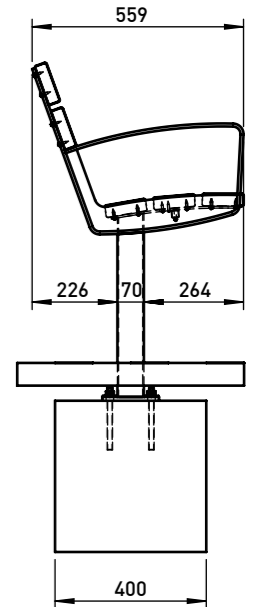
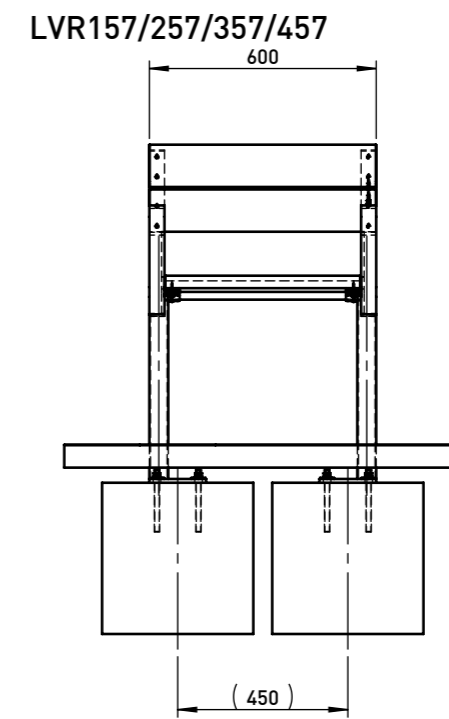
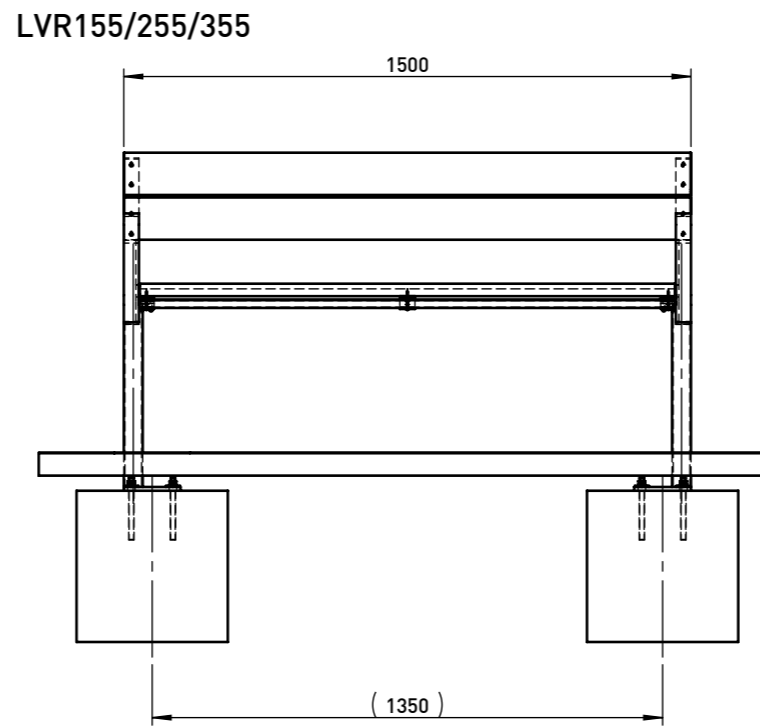
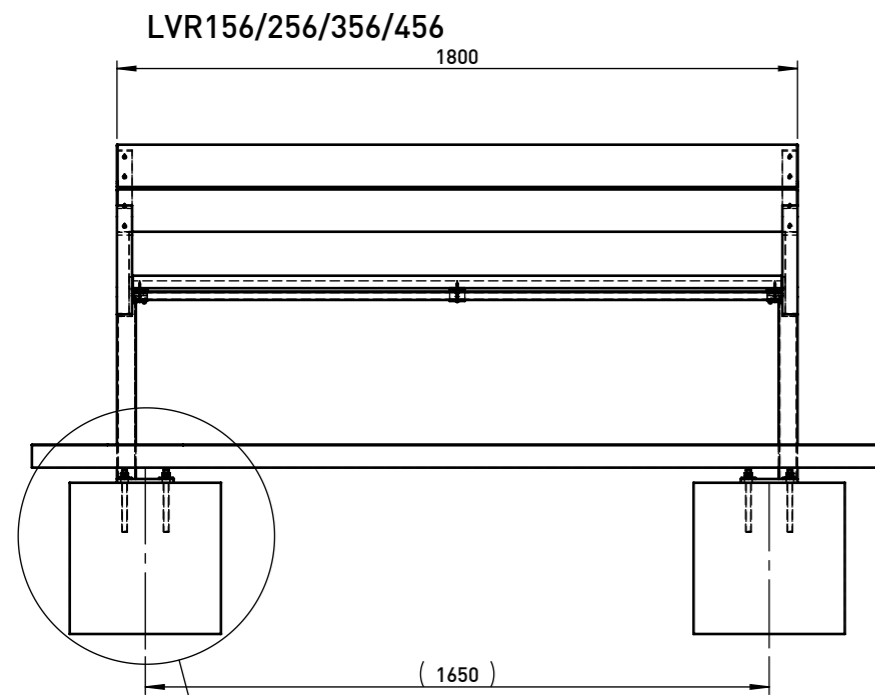


Spécial sénior

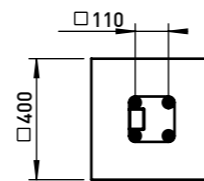
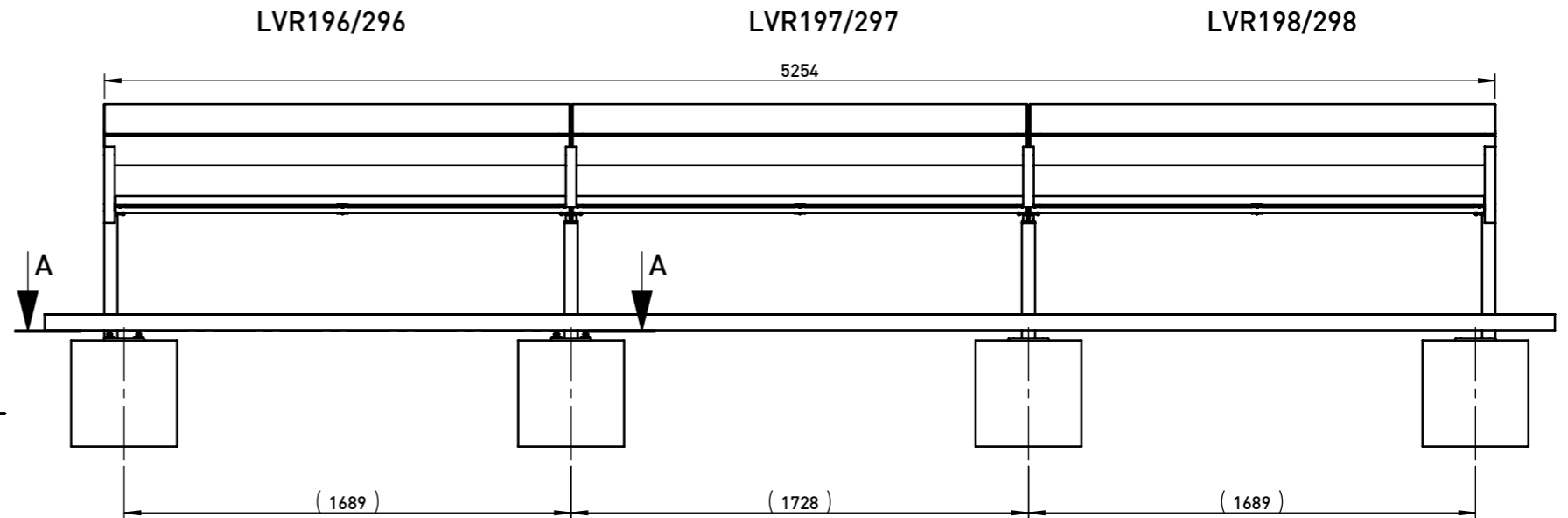
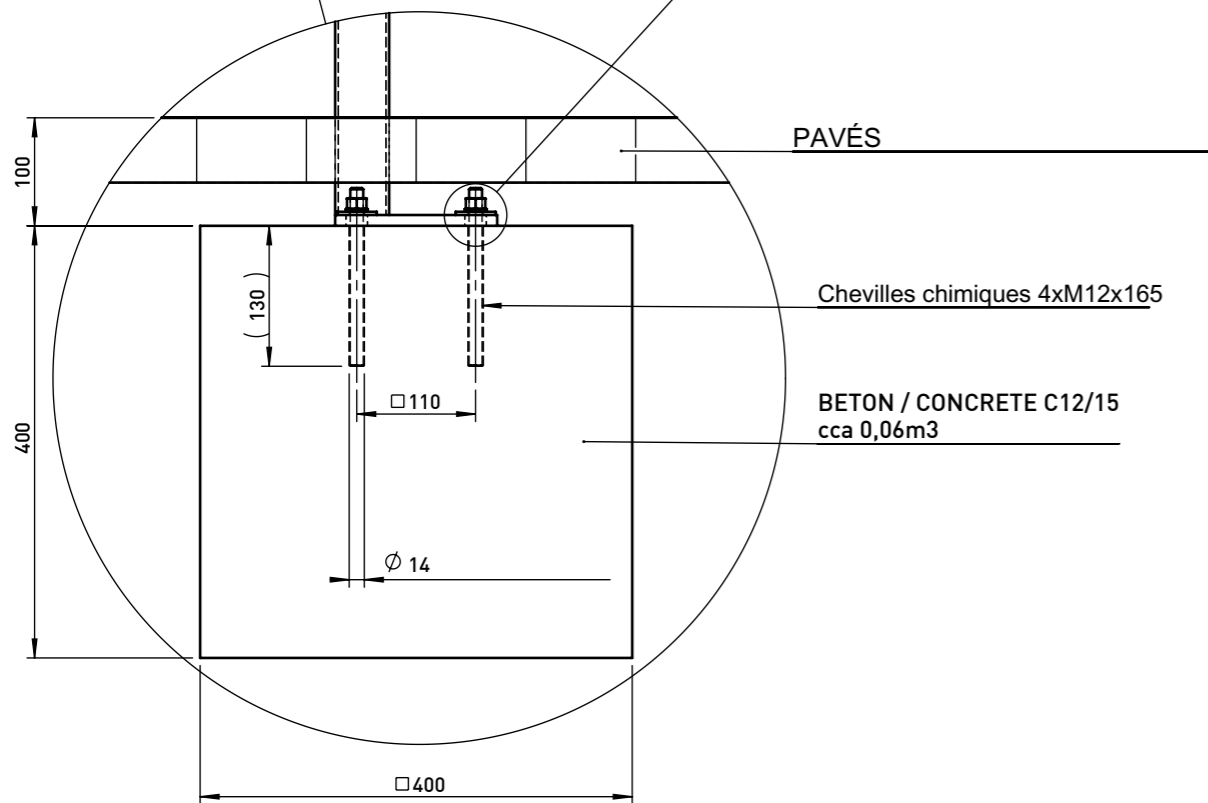
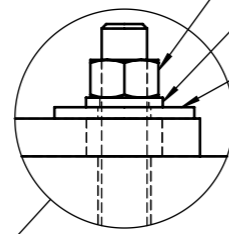


DATE: 31.03.2015 V: 01
dimensions in mm

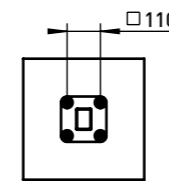
LVR357 - INTERVERA
All rights reserved. Protection of industrial design.



- M12
DIN 934
- M12
DIN 127 B
- M12 Ø 37
DIN 9021



ŘEZ A-A
MĚŘÍTKO 1 : 25



DATE: 29.10.2015 V: 02
minimal load-bearing capacity of the soil 150kPa
dimensions in mm

LVR - INTERVERA

All rights reserved. Protection of industrial design.



Pin
Blanc Parc



Pin
Brun Campagne



Pin
Gris Urbain

Une de ces trois lasures est **IMPERATIVEMENT** à choisir
lors de la commande