



mmcitéfrance



AVENIR VOIRIE

16, place Théodore Fantin Latour

56000 VANNES

→ 00 33 (0) 297 639 431

☎ 00 33 (0) 972 116 139

[info@avenir-voirie.fr](mailto:info@avenir-voirie.fr)

[www.avenir-voirie.fr](http://www.avenir-voirie.fr)

## VERA SOLO LV511



Assise courbe en bois pour banquette VERA SOLO LV511

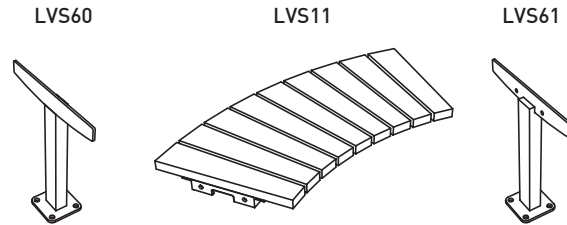
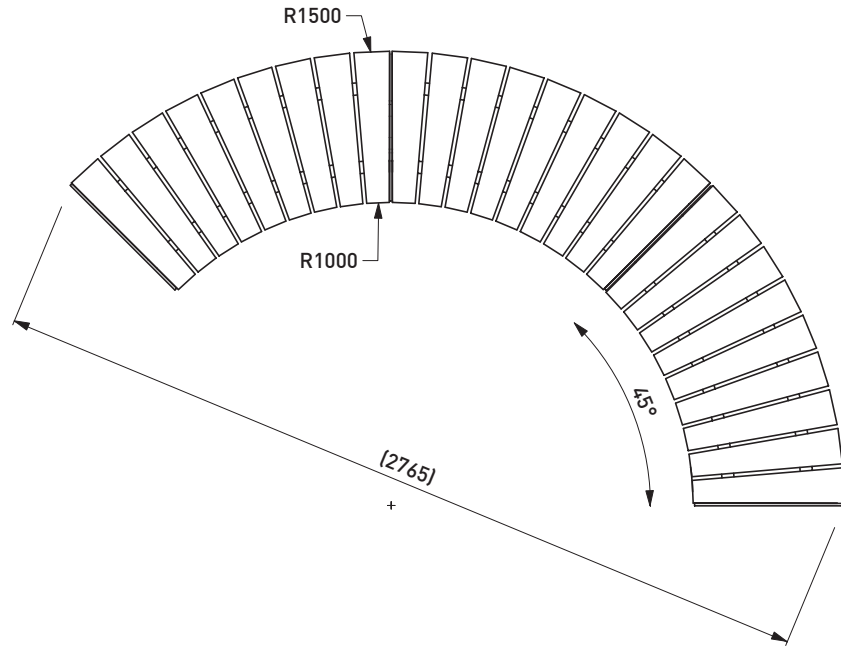
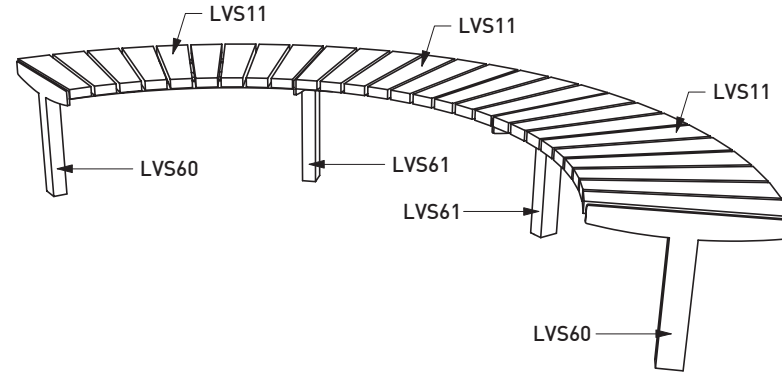
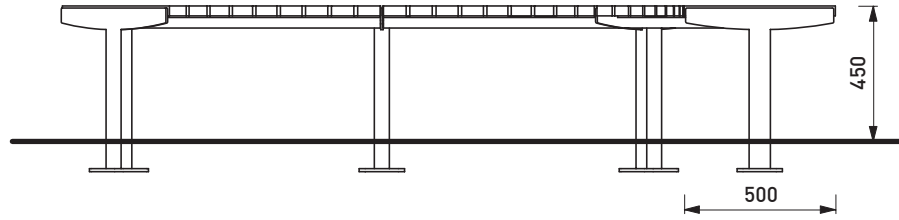
- Réalisation:** structure courbe en acier galvanisé
- Finition:** acier galvanisé et thermolaquée
- Piètements:** pour banquette non circulaire : pied de départ réf. LV560, pied suivant réf. LV561  
pour banquette circulaire : uniquement pied réf. LV561
- Assise:** chaque segment est composé de 9 planches en bois massif rayon extérieur 1487 mm – intérieur 1237 mm  
largeur d'assise 500 mm – hauteur d'assise avec les pieds 440 mm
- Coloris standard:** Peinture mat grené fin - Voir coloris standards en téléchargeant la palette à l'adresse suivante :  
[https://www.avenir-voirie.fr/wp-content/article\\_pdfs/COUL.pdf](https://www.avenir-voirie.fr/wp-content/article_pdfs/COUL.pdf)  
Autres coloris en Option moyennant plus value selon quantité.  
Peinture AKZO NOBEL uniquement Interpon D1036 SW302G & D1036 SW325i
- Fixation:** fixation soit sous pavage, soit sur massif béton à l'aide des tiges filetées M16
- Références:**
- LV511r bois de robinier
  - LV511t bois de Jatoba



mmcitéfrance

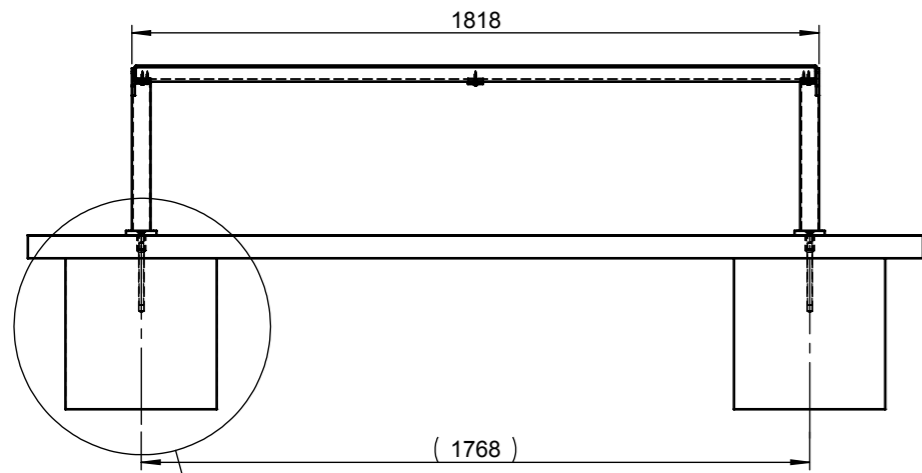


16, place Théodore Fantin Latour  
56000 VANNES  
→ 00 33 (0) 297 639 431  
☎ 00 33 (0) 972 116 139  
[info@avenir-voirie.fr](mailto:info@avenir-voirie.fr)  
[www.avenir-voirie.fr](http://www.avenir-voirie.fr)



LVS11/LVS60/LVS61 - VERA SOLO

LVS1111/1161/2111



LVS501

LVS10/15/20

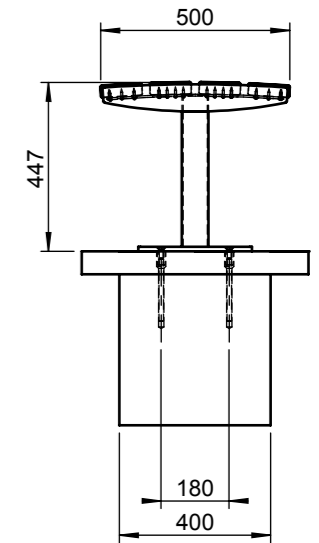
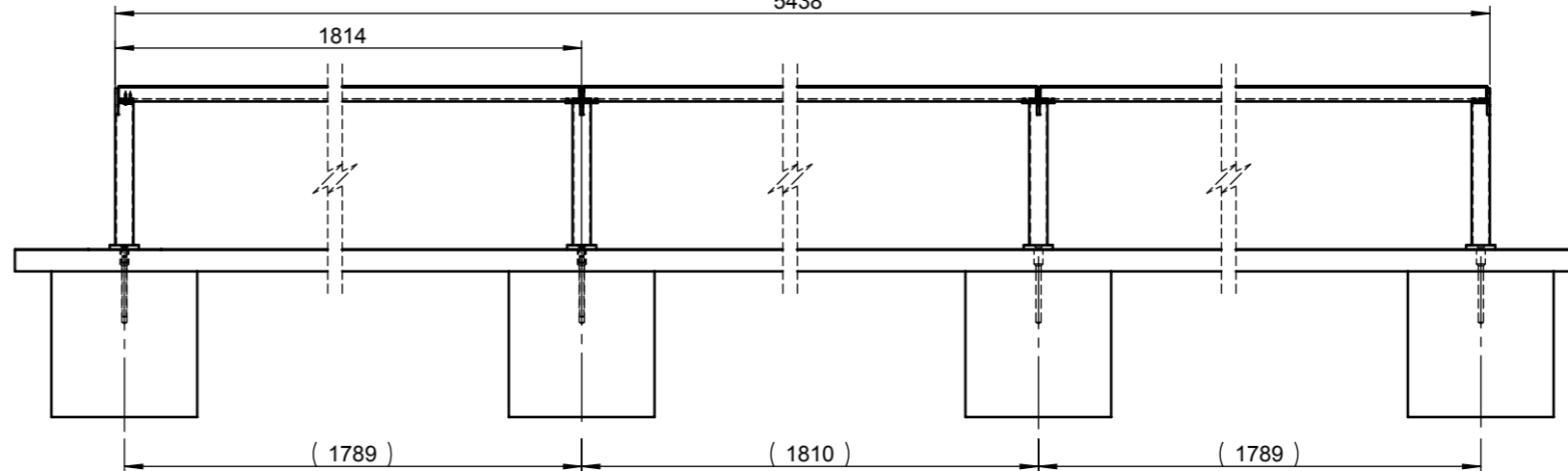
LVS511

LVS10/15/20

LVS511

LVS10/15/20

LVS501

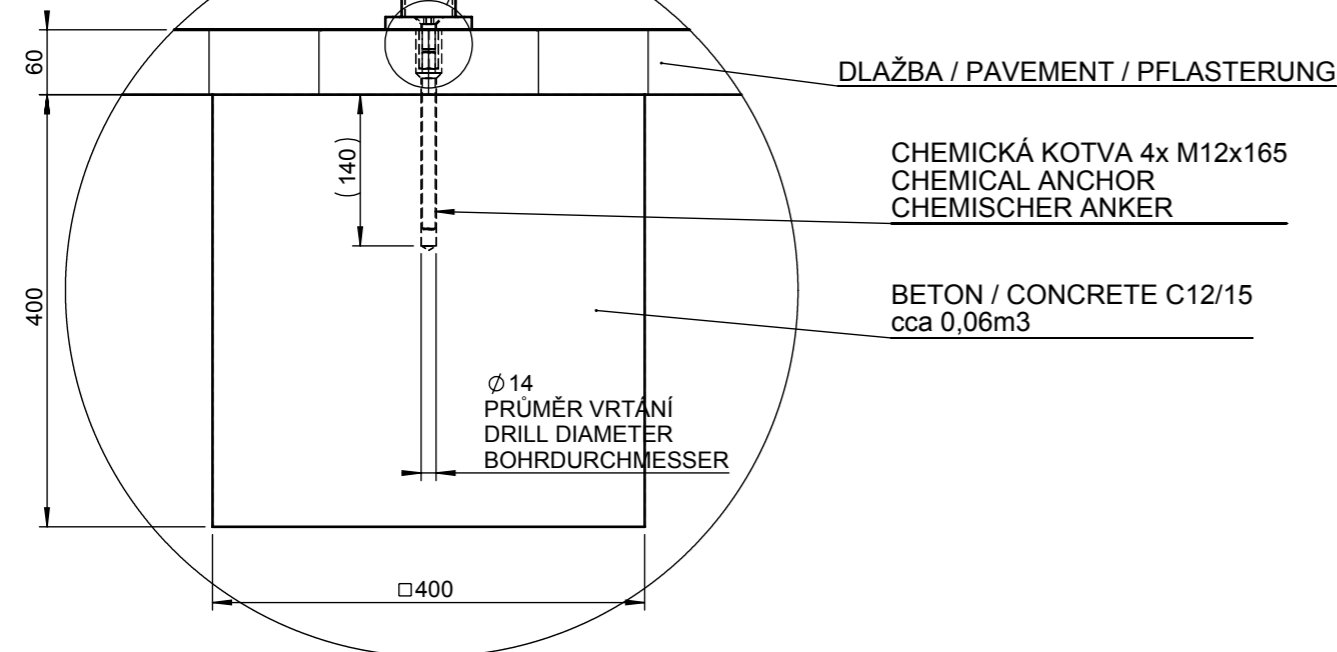
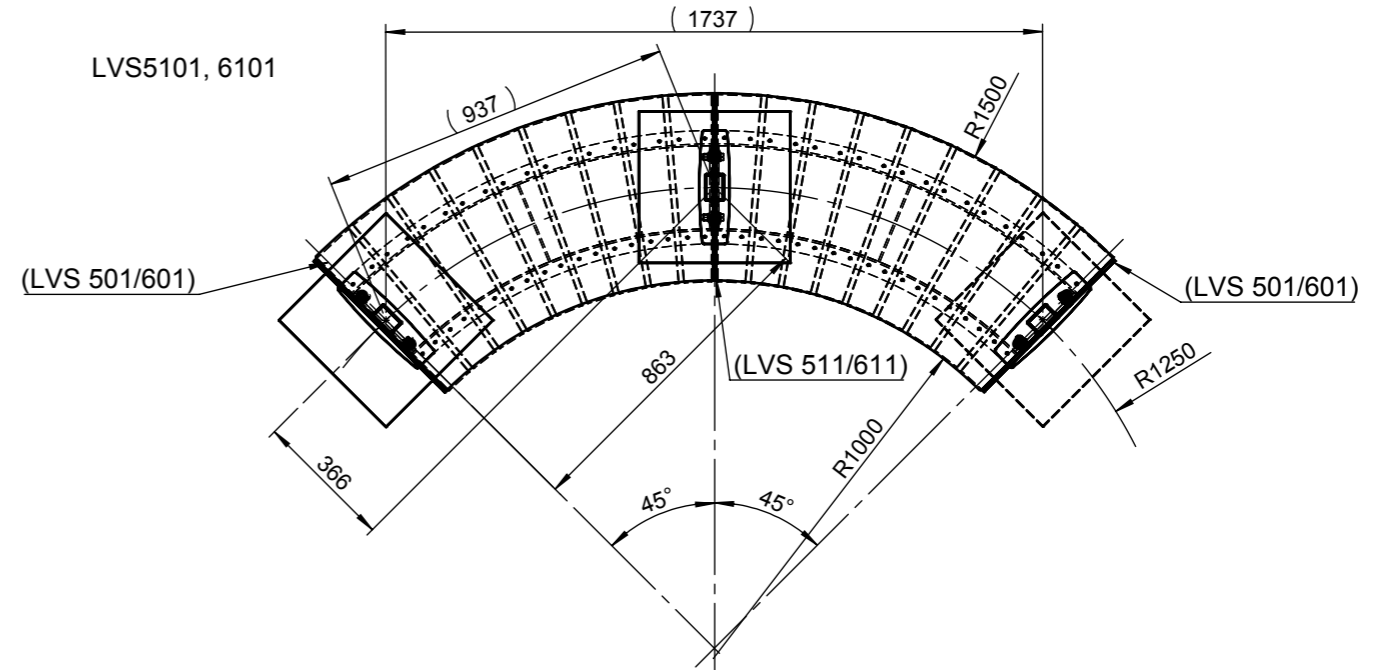


M12x30  
DIN 7991

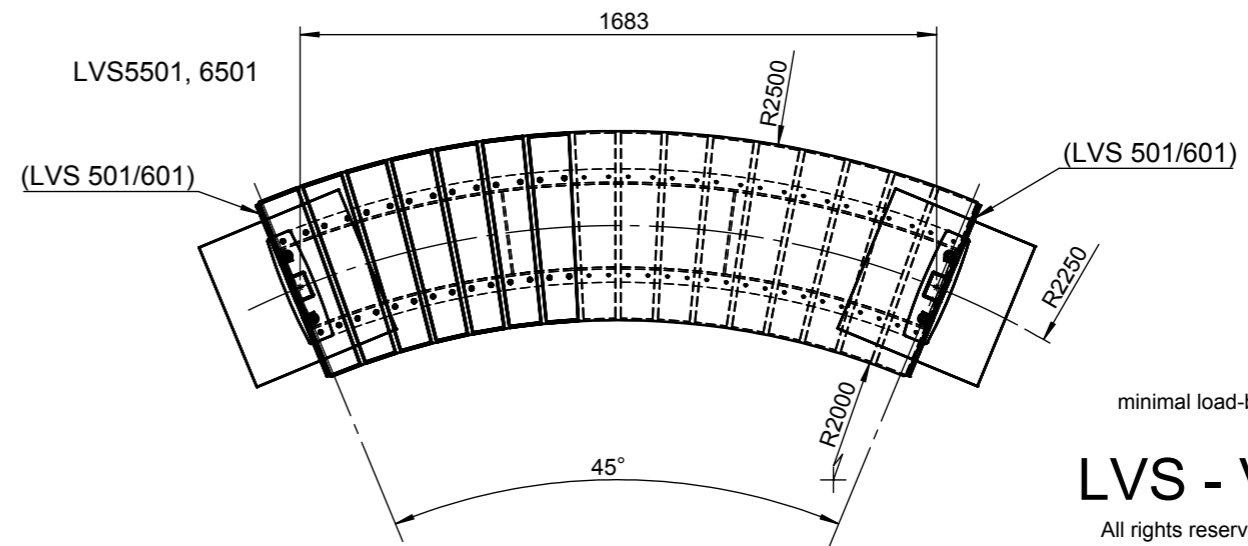
M12x36  
DIN 6334

CHEMICKOU KOTVU A MATICI  
ZAJISTT LEPIDLEM NA ZÁVITY  
PEVNOST VYSOKÁ  
THREADED GLUE  
ON CHEMIKAL ANCHOR AND NUT  
HIGHT STRENGTH

LVS5101, 6101



LVS5501, 6501



DATE: 17.1.2017 V: 00  
minimal load-bearing capacity of the soil 150kPa

**LVS - VERA SOLO**

All rights reserved. Protection of industrial design.

Rozměry výrobků mají informativní charakter. Výrobce si vyhrazuje právo na změnu technické specifikace bez předchozího upozornění. Rozměry spodní stavby a způsob osazení výrobku jsou závazné. Minimální únosnost základové půdy 150kPa. Rozteče kotev rozměřovat dle rozměrů dodaného výrobku.  
All product sizes have an informative character. The producer reserves the right to amend the technical specification at any time without previous warning. The size of foundation baseplate and the method of mounting of the product are imperative. Minimal load-bearing capacity of the soil 150kPa. Anchor spacing measure out by measurements of supplied product.  
Die Abmessungen der Produkte sind informativ. Der Hersteller behält sich das Recht an Änderungen der technischen Spezifikationen vor, ohne vorher darauf hinzuweisen. Abmessungen der Fundamentierung – Unterbau und Art des Produkteinbaus sind verbindlich. Minimum tragfähigkeit des Bauuntergrundes 150 kPa. Ankerabstand gemäß der gelieferten Produktabmessungen dimensionieren.  
Dimensions des produits sont à titre informatif seulement. Le fabricant se réserve le droit de modifier les spécifications techniques sans préavis. Dimensions des fondations et manière de l'implantation du produit sont obligatoire. La capacité portante du sol 150 kPa (minimale). Ancre écartement dimensions à partir des dimensions du produit livré.  
Las dimensiones de los productos tienen carácter informativo. El fabricante se reserva el derecho de cambio de la especificación técnica sin aviso previo. Tanto las dimensiones de las bases de cimentación como el sistema de fijación son inalterables. Capacidad portante mínima del suelo 150kPa. Hay que medir el espaciamiento de anclajes según las dimensiones del producto suministrado.