



mmcitéfrance



+33 297 639 431
info@avenir-voirie.fr

WOODY

Banc avec dossier

longueur de 3,00 m



Références :

LWD150b bois de pin
LWD150t bois exotique

Description

Structure : ensemble de planches en bois reliées par boulons inox .

Assise : 18 lame de bois massif.

Piètements : Structure soudée de tôle d'acier d'épaisseur 10 mm et des tubes 40×3,6 mm .

Finition : acier galvanisé (OPTION : thermo laquage).

Poids :

LWD150b 135kg

LWD150t 184kg

Options

Coloris : hors standard

Fixation : sur massif béton à l'aide des tiges filetées M12 (*tiges d'ancrages non fournies*).

Assemblage : la structure , la paroi et le toit sont à assembler entre eux sur place par des boulons en acier inoxydable.

Coloris standard : peinture mate grenée fin, voir coloris standards en téléchargeant la palette à l'adresse suivante : https://www.avenir-voirie.fr/wp-content/article_pdfs/COUL.pdf autres coloris en option moyennant une plus-value selon quantité.

Instructions

Toutes les fournitures de mobilier urbain doivent être fixées conformément aux instructions techniques du fabricant. Si ces indications ne sont pas respectées, vous encourez un dommage sur le produit et des conséquences humaines.



mmcitéfrance



+33 297 639 431
info@avenir-voirie.fr

WOODY

Banc avec dossier

longueur de 3,00 m

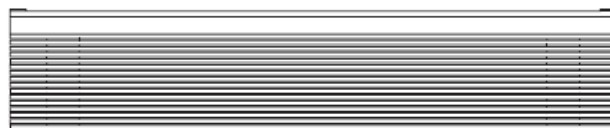
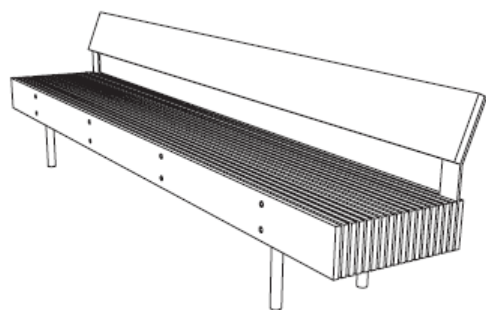
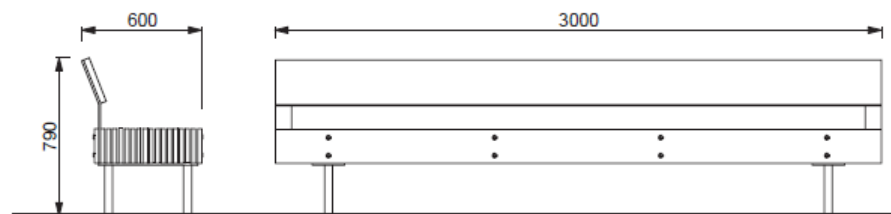


Références :

- LWD150b bois de pin
- LWD150t bois exotique

Attention

Les dimensions des produits de MM cité sont arrondies. Le fabricant se réserve le droit de modifier les spécifications techniques sans préavis. Les dimensions et les instructions de pose sont obligatoires.



TECHNICAL SPECIFICATIONS 2/5
LWD150 - WOODY

