



mmcitéfrance



16, place Théodore Fantin Latour
56000 VANNES
→ 00 33 (0) 297 639 431
☎ 00 33 (0) 972 116 139
info@avenir-voirie.fr
www.avenir-voirie.fr

Banc WOODY LWD300 de forme triangulaire –côté de 5 m de longueur

Réalisation:	Lames de bois massif assemblée sur la structure acier par boulons inox L'ensemble forme un triangle fait de 3 bancs sur le contour
Finition:	acier zinguée
Piètements:	tôle d'acier d'épaisseur 10 mm et des tubes 82,5x6 mm
Assise:	Chaque section est composée de 18 lames en bois massif de dimensions 200x20x4934 mm
Coloris standard:	Bois naturel (lasure ou huilage en Option)
Fixation:	Structure en acier zingué - Peinture en Option Sur plot béton à l'aide de tiges filetées (non fournies) Aucun matériel entre la base de béton et les pavés
Poids:	LWD300b ... 319 kg LWD300t ... 471 kg
Références:	LWD300b bois de pin LWD300t bois exotique

Toutes les fournitures de mobilier urbain doivent être fixées conformément aux instructions techniques du fabricant. Si ces indications ne sont pas respectées, vous encourez un dommage de produit et des conséquences humaines. Dans de telles circonstances, le fabricant décline toute responsabilité.

.Dimensions des produits sont à titre informatif seulement. Le fabricant se réserve le droit de modifier les spécifications techniques sans préavis. Dimensions des fondations et manière de l'implantation du produit sont obligatoire. Ancre écartement dimensions à partir des dimensions du produit livré.

DATE: 23.04.2013 V:02
TECHNICAL SPECIFICATIONS

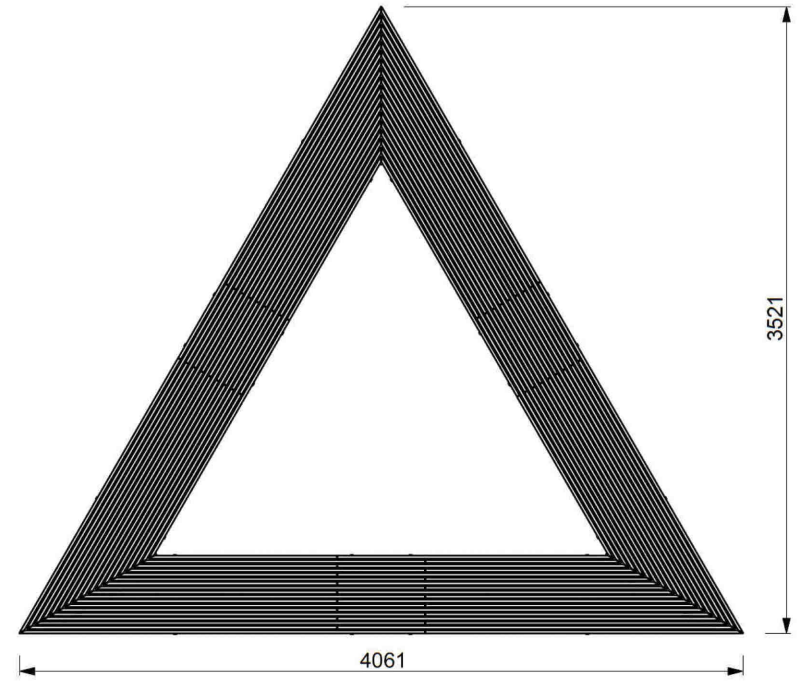
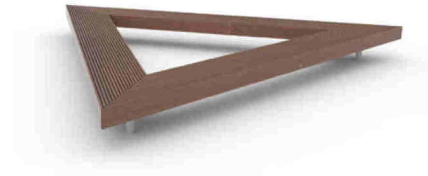
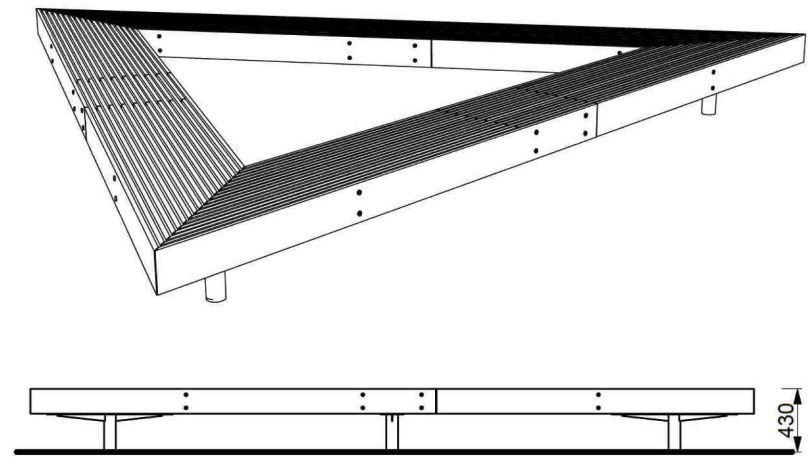
WOODY LWD300



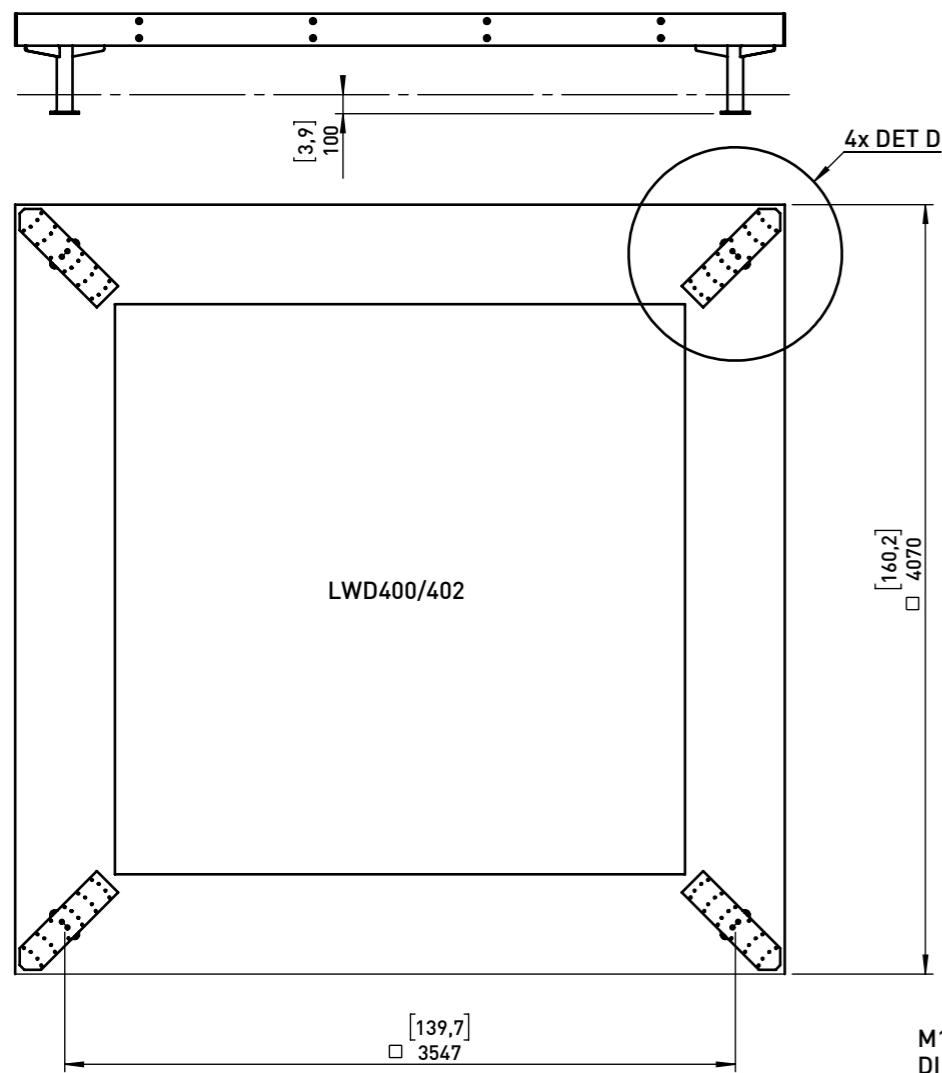
mmcitéfrance



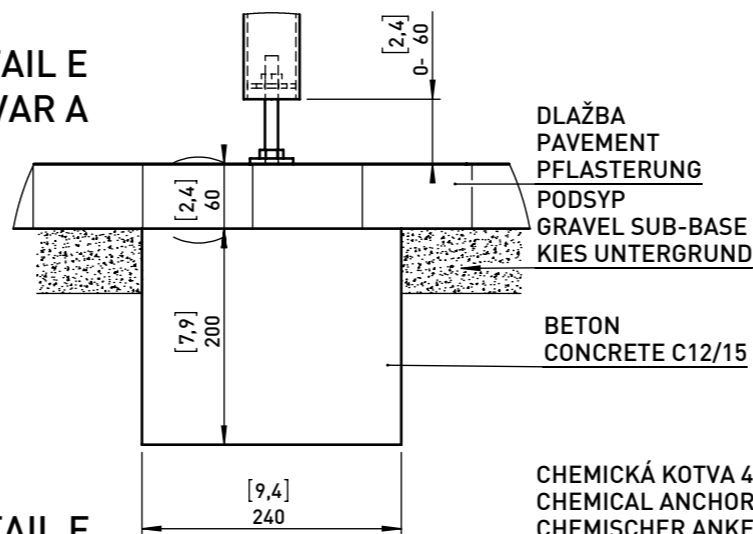
16, place Théodore Fantin Latour
56000 VANNES
→ 00 33 (0) 297 639 431
☎ 00 33 (0) 972 116 139
info@avenir-voirie.fr
www.avenir-voirie.fr



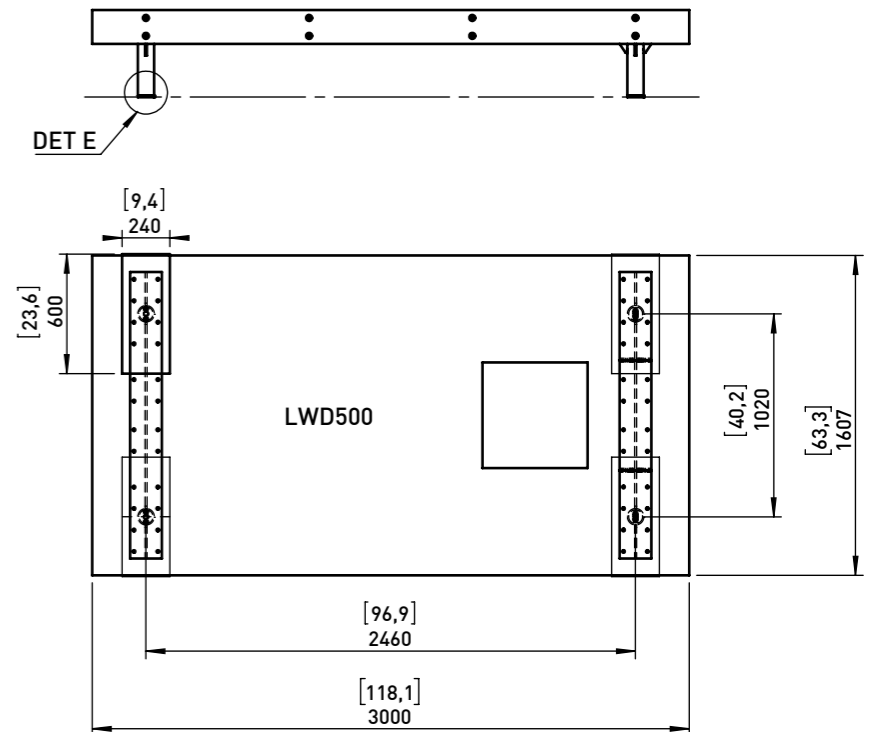
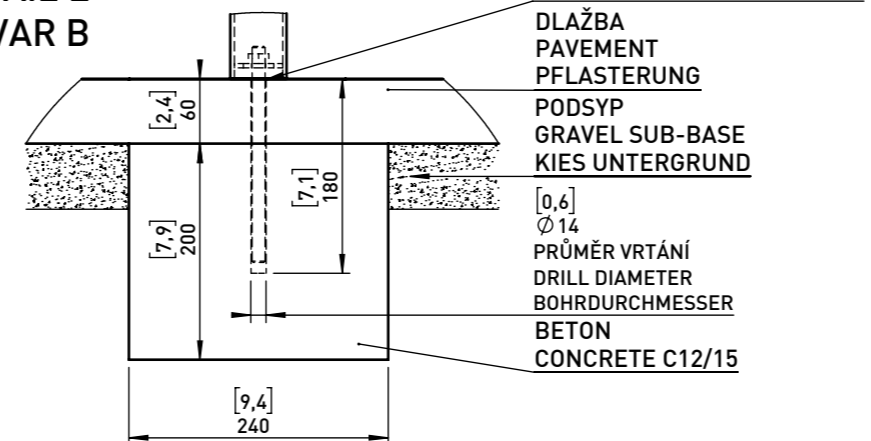
LWD300 - WOODY



DETAIL E VAR A



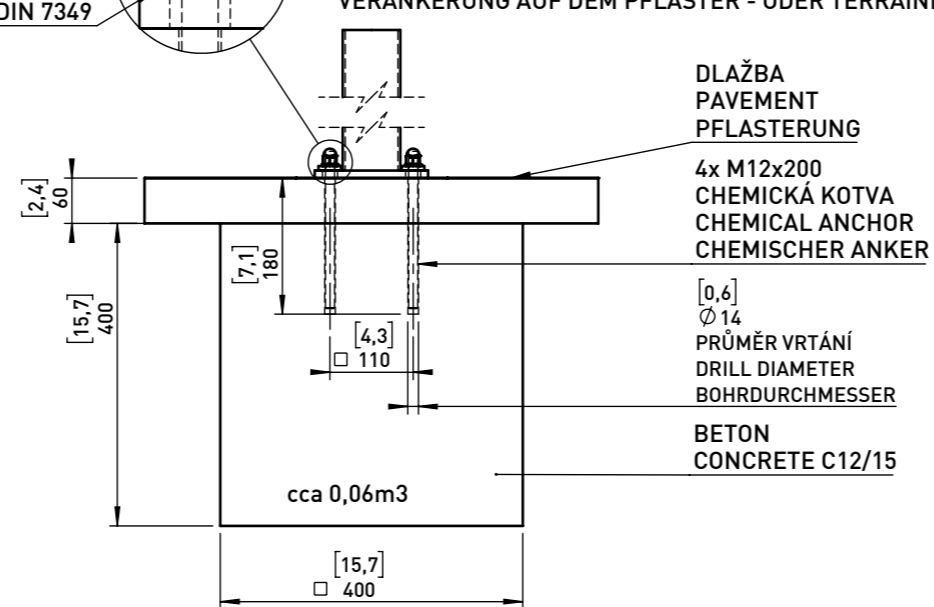
DETAIL E VAR B



M12
DIN 1587
M12
DIN 6798 A
DIN 7349

DETAIL D VAR B

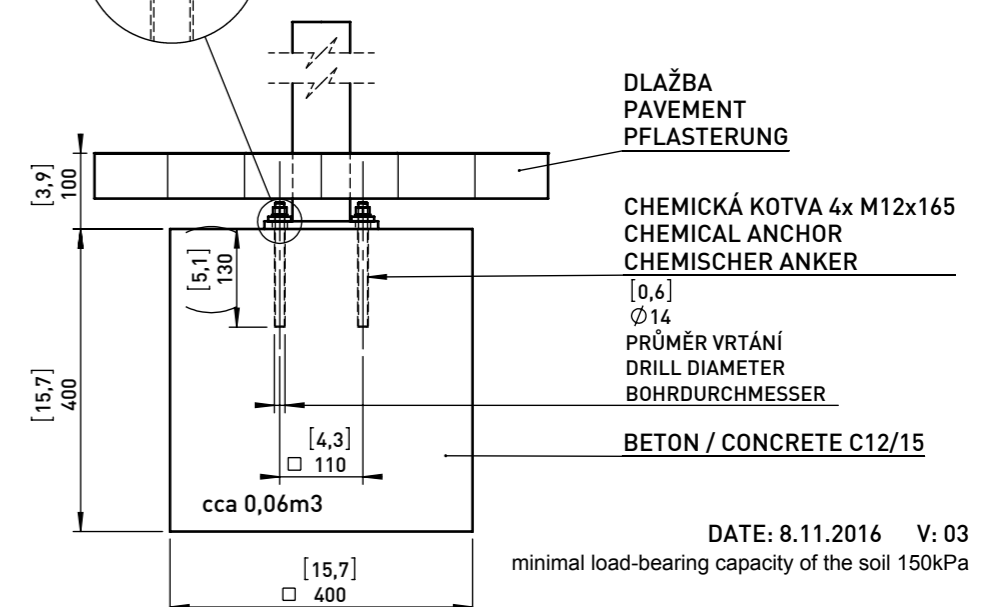
KOTVENÍ NA DLAŽBU NEBO TERÉN
ANCHORING ON THE PAVEMENT OR GROUND LEVEL
VERANKERUNG AUF DEM PFLASTER - ODER TERRAINNIVEAU



M12
DIN 934
M12
DIN 127 B
DIN 7349

DETAIL D VAR A

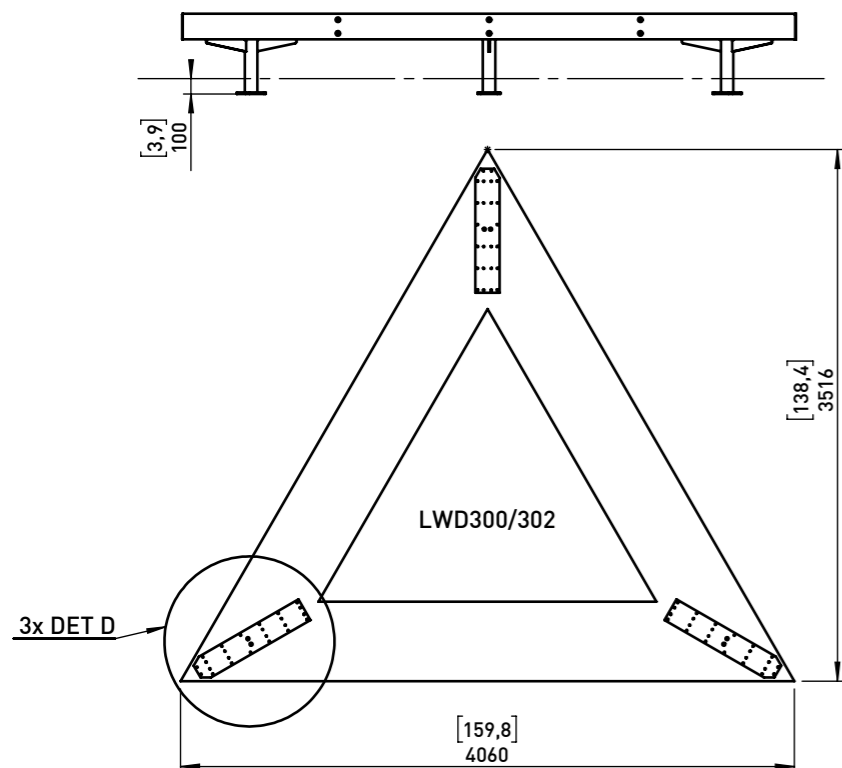
KOTVENÍ POD ÚROVŇÍ DLAŽBY NEBO TERÉNU
ANCHORING UNDER THE PAVEMENT OR GROUND LEVEL
VERANKERUNG UNTER PFLASTER - ODER TERRAINNIVEAU



DATE: 8.11.2016 V: 03
minimal load-bearing capacity of the soil 150kPa

LWD - WOODY

All rights reserved. Protection of industrial design.



Rozměry výrobků mají informativní charakter. Výrobce si vyhrazuje právo na změnu technické specifikace bez předchozího upozornění. Rozměry spodní stavby a způsob osazení výrobku jsou závazné. Minimální únosnost základové půdy 150kPa. Rozteče kotev rozměřovat dle rozměrů dodaného výrobku.
All product sizes have an informative character. The producer reserves the right to amend the technical specification at any time without previous warning. The size of foundation baseplate and the method of mounting of the product are imperative. Minimal load-bearing capacity of the soil 150kPa. Anchor spacing measure out by measurements of supplied product.
Die Abmessungen der Produkte sind informativ. Der Hersteller behält sich das Recht an Änderungen der technischen Spezifikationen vor, ohne vorher darauf hinzuweisen. Abmessungen der Fundamentierung - Unterbau und Art des Produkteinbaus sind verbindlich. Minimum tragfähigkeit des Bauuntergrundes 150 kPa. Ankerabstand gemäß der gelieferten Produktabmessungen dimensionieren.
Dimensions des produits sont à titre informatif seulement. Le fabricant se réserve le droit de modifier les spécifications techniques sans préavis. Dimensions des fondations et manière de l'implantation du produit sont obligatoires. La capacité portante du sol 150 kPa (minimale). Ancre écartement dimensions à partir des dimensions du produit livré.
Las dimensiones de los productos tienen carácter informativo. El fabricante se reserva el derecho de cambio de la especificación técnica sin aviso previo. Tanto las dimensiones de las bases de cimentación como el sistema de fijación son inalterables. Capacidad portante mínima del suelo 150kPa. Hay que medir el espaciamiento de anclajes según las dimensiones del producto suministrado.



Pin
Blanc Parc



Pin
Brun Campagne



Pin
Gris Urbain

Une de ces trois lasures est **IMPERATIVEMENT** à choisir
lors de la commande