

Grille d'arbre circulaire LUEDA

Avec protection d'arbre

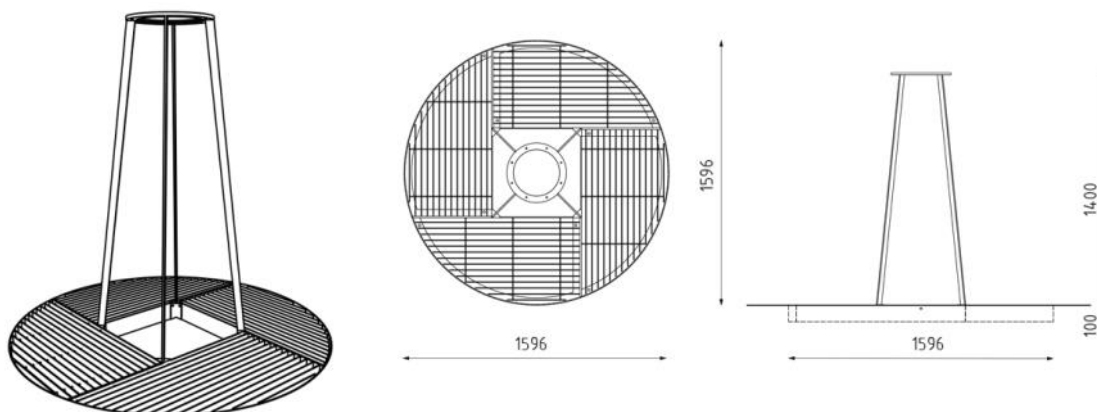
Acier galvanisé

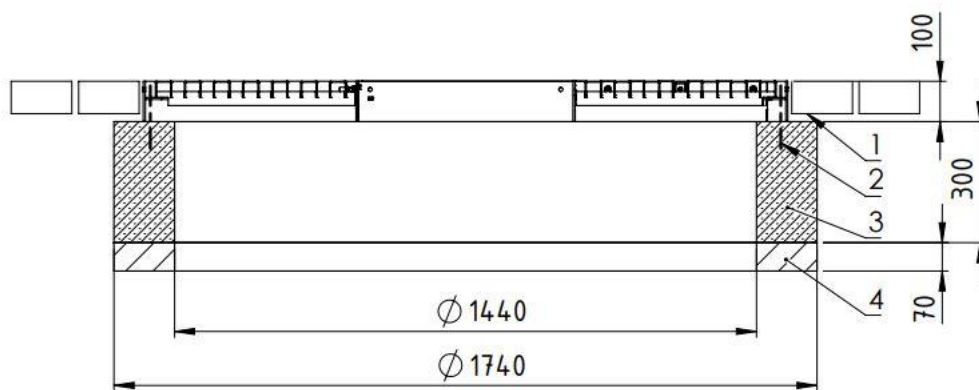
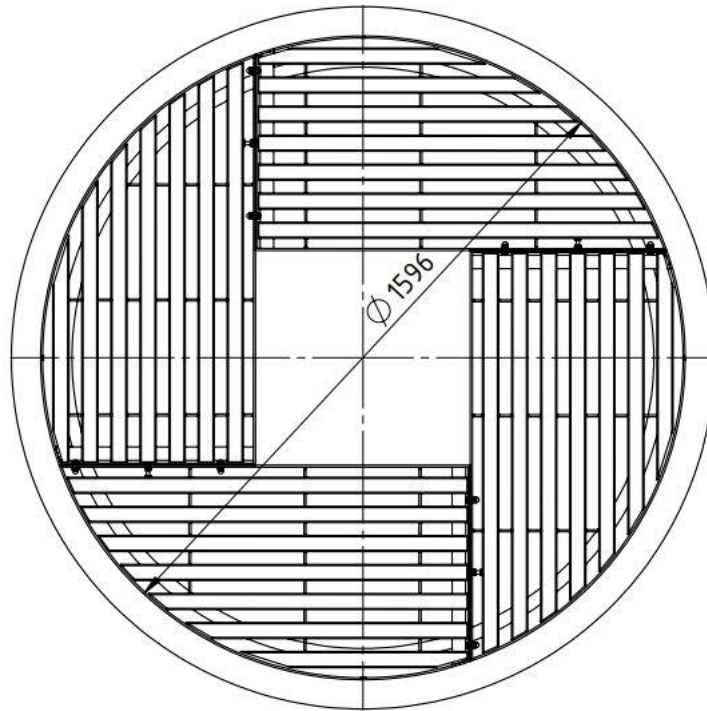


Description : La structure est en acier. Le cadre se compose de 4 segments joints dans lesquels sont placés 4 grilles avec des bandes d'acier de 40x4mm mises en quadrillage. Cette grille d'arbre possède une protection pour le tronc.

Dimensions

Épaisseur : 100 mm,
Largeur : 1596 mm,
Longueur : 1596 mm.
Diamètre : Ø1600





2 m³
beton C 12/15
concrete C 12/15

LEGENDE :

- 1 Niveau sol 0
- 2 Tige d'ancrage M10
- 3 Massif béton
- 4 Fond de forme