

Grille d'arbre SEGMO

Avec assise

- Bois :**
-  Bois exotique (MSE1b-t)
 -  Chêne (MSE1b-d)
 -  Épicéa (MSE1b-s)
 -  Pin (MSE1b-tw)



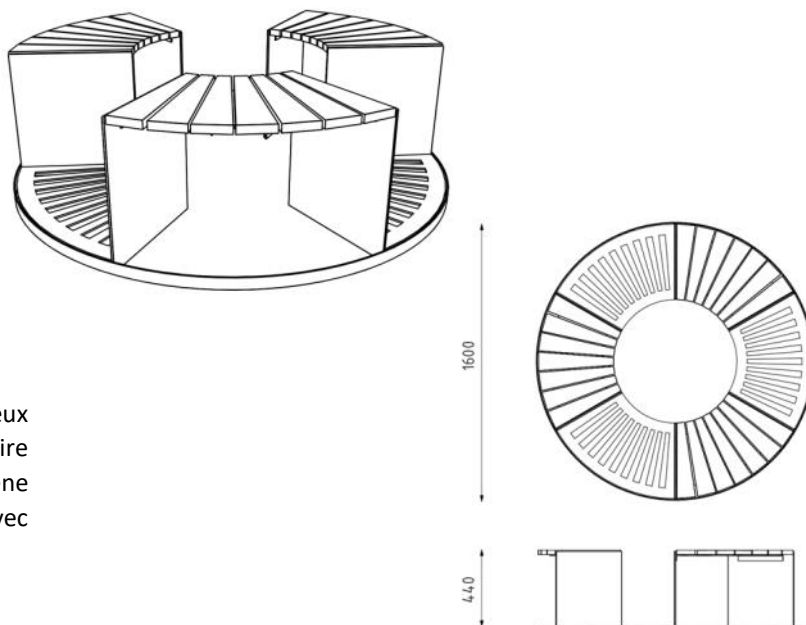
Description : Système de grille d'arbre modulaire composé d'un cadre circulaire en acier, 3 grilles, et 3 assises en bois (chêne, épicéa, bois exotique, pin). L'assise des bancs est composée de 7 lattes en bois.

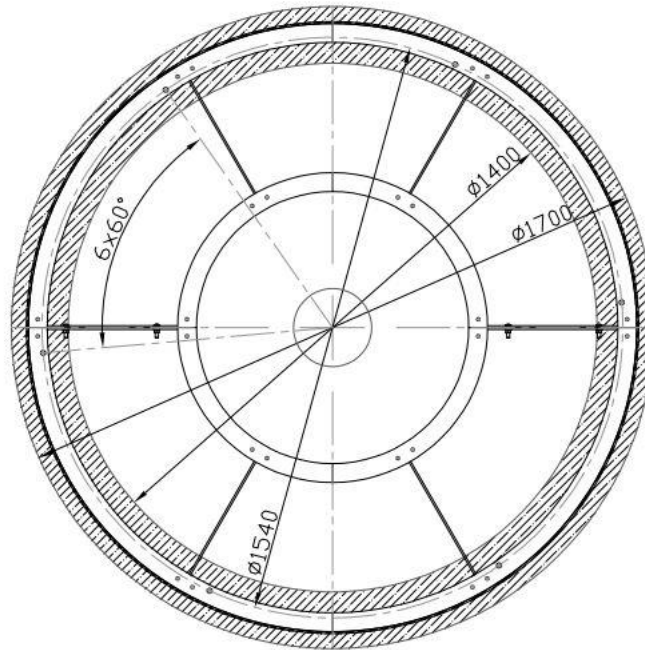
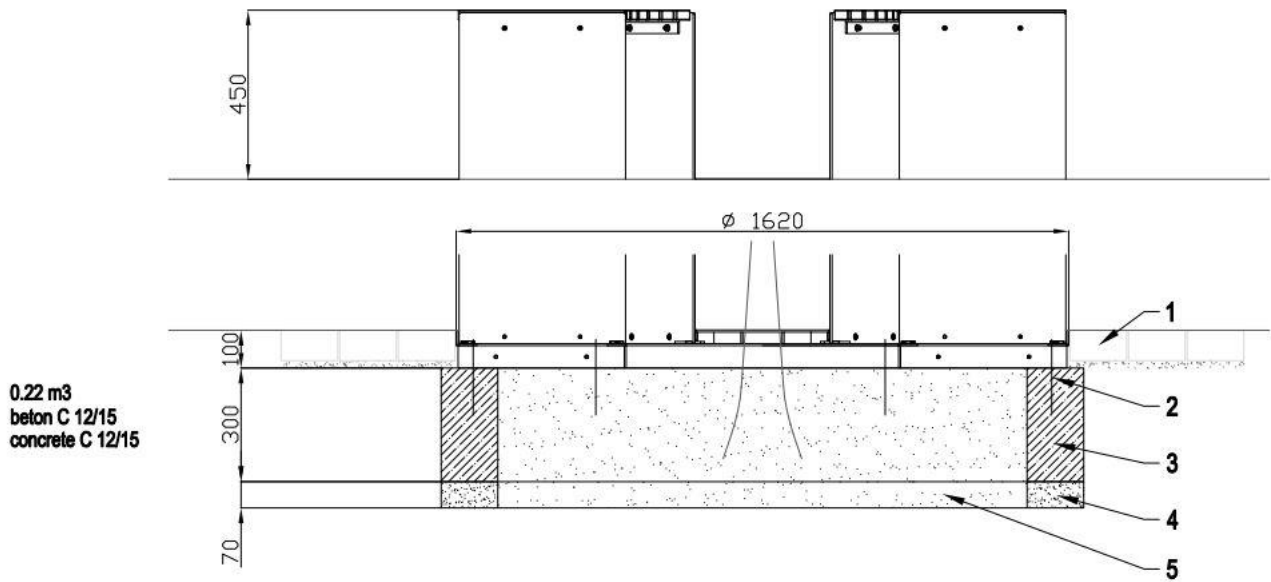
Dimensions

Hauteur : 440 mm,
 Ø intérieur : 720 mm,
 Ø extérieur : 1600 mm

Coloris standards : RAL 7016 (gris anthracite),
 RAL 9005 (noir jet), RAL 9006 (aluminium blanc),
 RAL 9007 (aluminium gris).

Traitement du bois : Épicéa imprégné avec deux couches et laqué avec un mélange d'eau et de cire d'abeille. Bois exotique avec de l'huile de teck. Chêne teck avec traitement de surface. Pin traité avec ThermoWood® contient une protection anti-uv.





LEGENDE :

- 1 Niveau sol 0
- 2 Tige d'ancrage M10
- 3 Massif béton
- 4 Fond de forme