

- Bois :**
-  Bois exotique (MSE2b-t)
 -  Chêne (MSE2b-d)
 -  Épicéa (MSE2b-s)
 -  Pin (MSE2b-tw)

Grille d'arbre SEGMO

4 assises / 2 grilles

Avec assise bois



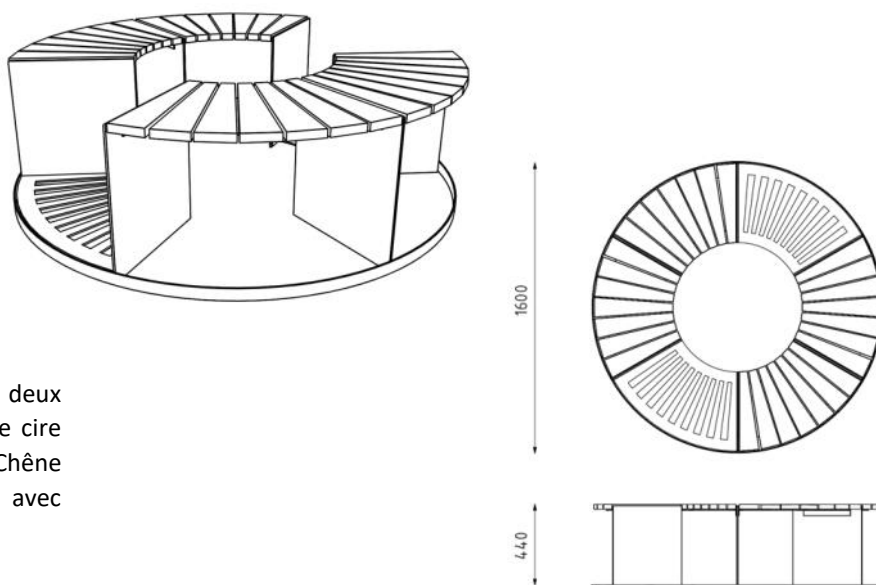
Description : Système de grille d'arbre modulaire composé d'un cadre circulaire en acier, 2 grilles, et 4 assises en bois (chêne, épicéa, bois exotique, pin). L'assise des bancs est composée de 7 lattes en bois.

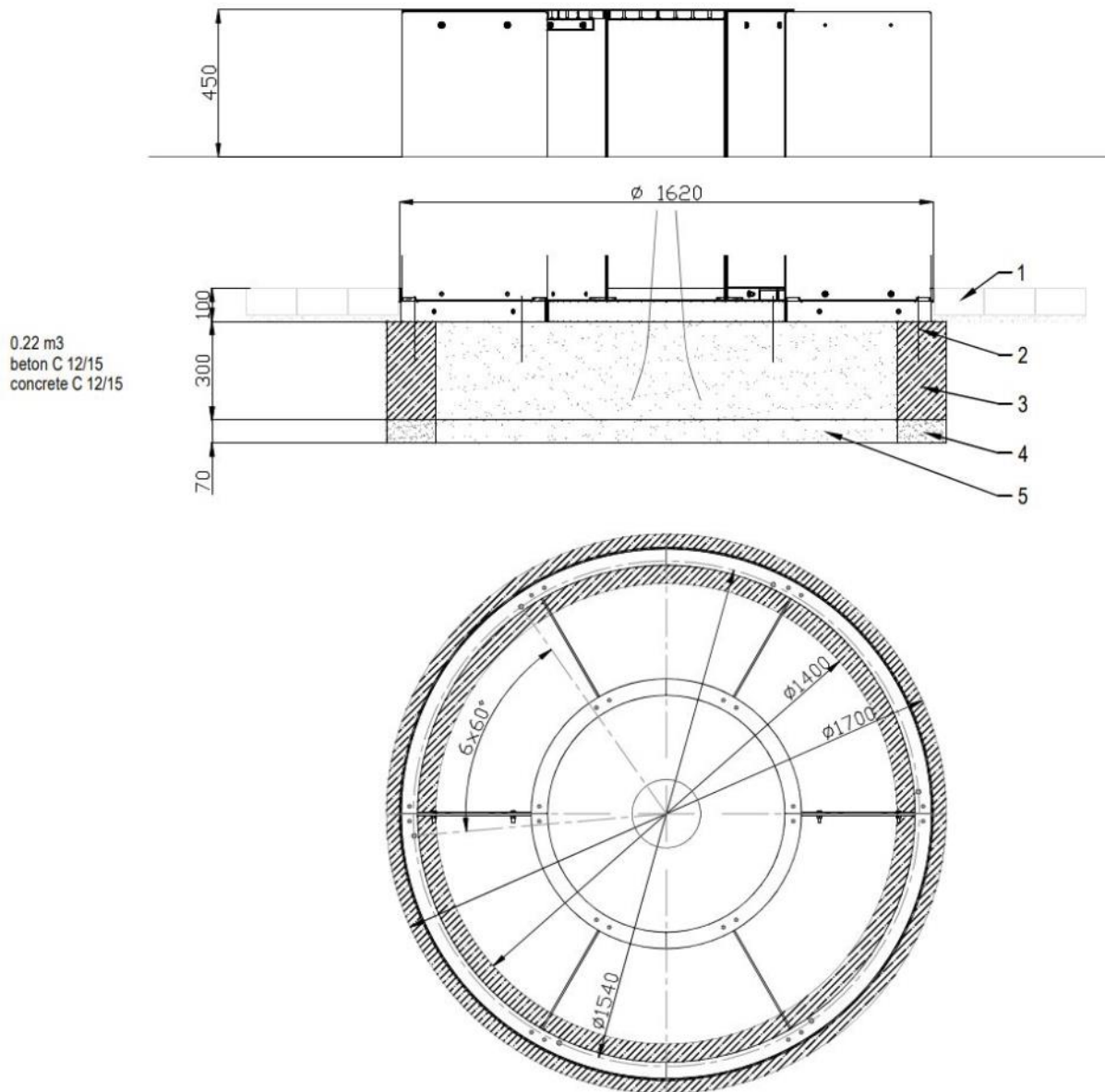
Dimensions

Hauteur : 440 mm,
 Ø intérieur : 720 mm,
 Ø extérieur : 1600 mm

Coloris standards : RAL 7016 (gris anthracite),
 RAL 9005 (noir jet), RAL 9006 (aluminium blanc),
 RAL 9007 (aluminium gris).

Traitement du bois : Épicéa imprégné avec deux couches et laqué avec un mélange d'eau et de cire d'abeille. Bois exotique avec de l'huile de teck. Chêne teck avec traitement de surface. Pin traité avec ThermoWood® contient une protection anti-uv.





LEGENDE :

- 1 Niveau sol 0
- 2 Tige d'ancrage M10
- 3 Massif béton
- 4 Fond de forme

METAL



RAL 7016



RAL 9005



RAL 9006



RAL 9007



ZINC



ACIER INOXYDABLE



ALUMINUM BRUT

BOIS



BOIS TROPICAL



PIN



EPICEA



ACACIA



CHENE

BETON



BETON LISSE BRUT



BETON LISSE ANTHRACITE



BETON LISSE BRIQUE ROUGE



BETON BROSSE

VERRE



VERRE CLAIR



VERRE SATINE



POLYCARBONATE