




Regio

Abribus à toit plat
surface couverte 7m² (1,8 x 4m)



- Toiture**  Toit en verre
- Options**  Module USB
-  Eclairage

Description

Structure : en acier.

Cadre porteur : poteaux portants et auges longitudinales en acier soudé, profilé rectangulaires en acier, le cadre supporte les panneaux de verre de la paroi arrière et du toit de l'abri.

Paroi arrière : en verre trempé d'épaisseur 10 mm avec impression de sécurité.

Parois latérales : en verre trempé d'épaisseur 10 mm avec impression de sécurité.

Toiture : verre feuilleté simple, épaisseur 2x5 mm avec impression de sécurité.

Équipement : banc intégré constitué de 5 lames en bois tropical massif laqué.

Finition : acier galvanisé et thermolaqué.

Poids : 1055 kg

Options

Horaires : possibilité d'installer un panneau affichant les horaires dans la paroi arrière.

Espace publicitaire : l'abri peut être complété par une ou deux vitrines illuminées format Citylight (CL) (Réf. REG210b ou REG210c).

Eclairage : possibilité d'installer des éclairages sous la toiture.

Coloris : hors standard.

USB : module USB sur un ou les deux côtés du banc possible.

Fixation : sous dallage ou dans massif béton à l'aide des tiges filetées M20, pour les bancs M12 (tiges d'ancrages non fournies).

Drainage : le drainage s'effectue par le poteau portant en débouchant sur l'arrière de l'abri (prévoir éventuellement un raccord réseau).

Assemblage : la structure, la paroi et le toit sont assemblés entre eux par des boulons en acier inoxydable.

Coloris standard : peinture mate grenée fin, voir coloris standards en téléchargeant la palette à l'adresse suivante : https://www.avenir-voirie.fr/wp-content/article_pdfs/COUL.pdf autres coloris en option moyennant une plus-value selon quantité.

Pour mettre en valeur le design de l'abribus, MMCITE recommande de combiner une nuance plus prononcée pour l'extérieur et une tonalité grise (RAL9006/RAL9007) pour l'intérieur de la structure de l'abri.

Instructions

Toutes les fournitures de mobilier urbain doivent être fixées conformément aux instructions techniques du fabricant. Si ces indications ne sont pas respectées, vous encourez un dommage sur le produit et des conséquences humaines.



mmcitéfrance



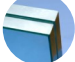
+33 297 639 431
info@avenir-voirie.fr

Référence : REG210a

Regio

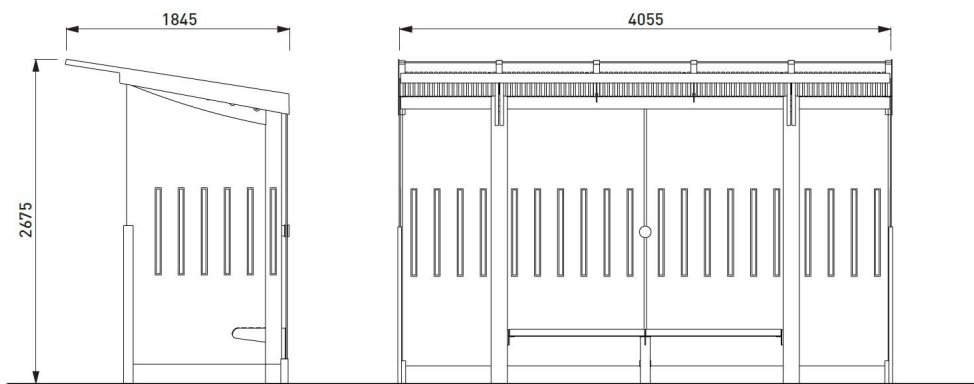
Abribus à toit plat
surface couverte 7m² (1,8 x 4m)



Toiture  Toit en verre

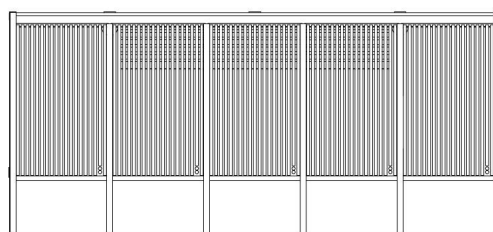
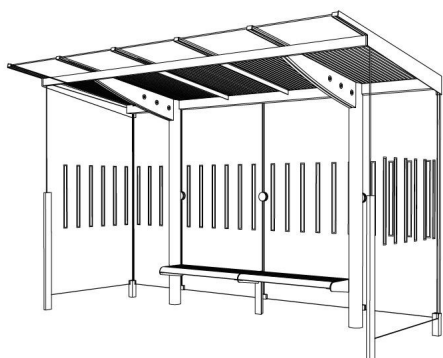
Options  Module USB

 Eclairage



Attention

Les dimensions des produits de MM cité sont arrondies. Le fabricant se réserve le droit de modifier les spécifications techniques sans préavis. Les dimensions et les instructions de pose sont obligatoires.



DATE: 16. 10. 2016 V: 02

dimensions in mm

REG210a - REGIO

All rights reserved. Protection of industrial design.

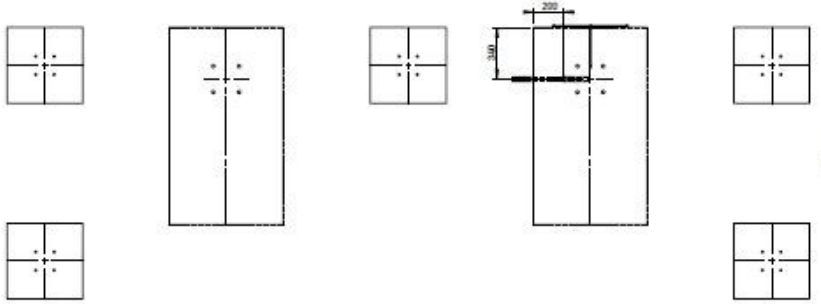
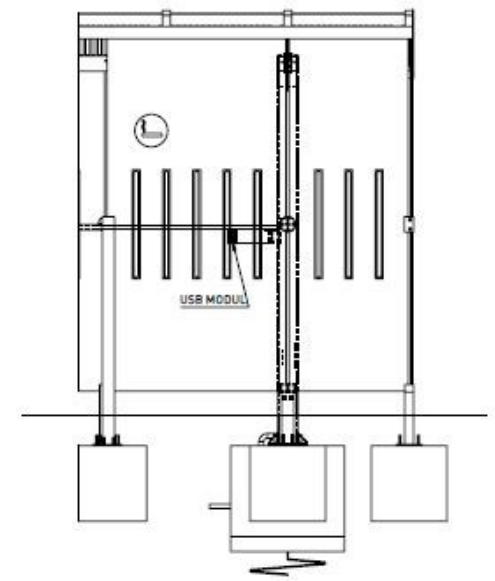
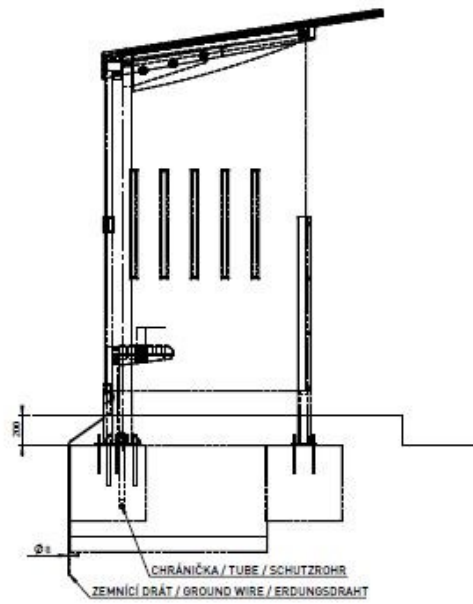
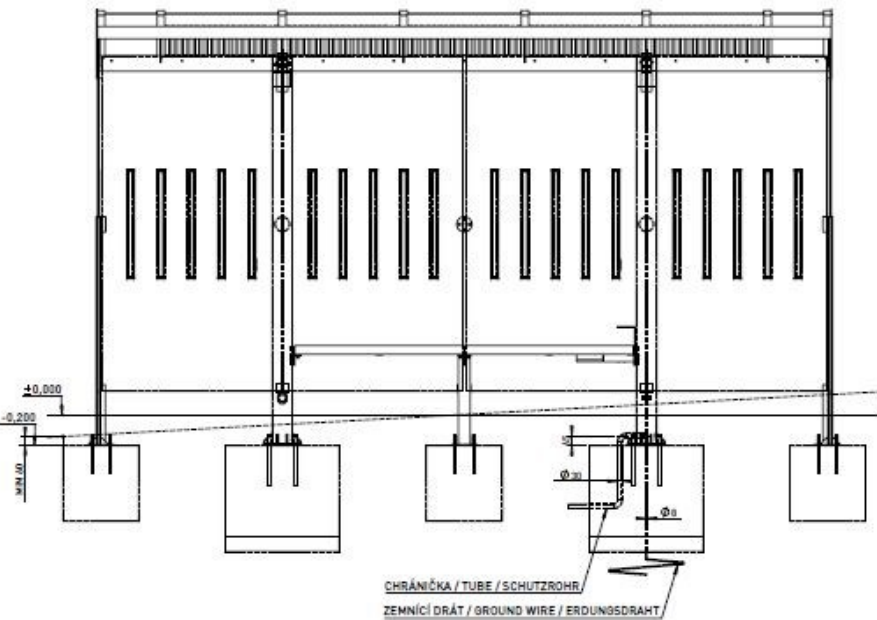
OSVĚTLENÍ / LIGHTING / BELEUCHTUNG

PŘÍKON 1x58W. PŘÍVODNÍ KABEL CYKY 3x2,5. CHRÁNIČKU Ø 30 mm VYVĚST 1000 mm NAD ÚROVŇ ZÁKLADU. DO VÝKOPU VLOŽIT ZEMNÍ DRÁT FeZn Ø 8 mm A VYVĚST 1000 mm NAD ÚROVŇ ZÁKLADU.
ELECTRIC INPUT 1x58W. LEAD-IN CABEL CYKY 3x2,5. LEAD OUT THE TUBE (Ø 30 mm) 1000 mm ABOVE THE BASE LEVEL. INSERT THE GROUND WIRE (FeZn Ø 8 mm) TO EXCAVATION AND LEAD IT OUT 1000 mm ABOVE THE BASE LEVEL.
KRAFTBEDARF 1x58W. ZUFÜHRUNGSKABEL CYKY 3x2,5. DAS Ø 30 mm SCHUTZROHR 1000 mm ÜBER FUNDAMENTEBOHE HINAUSZUFÜHREN. IN DEN AUSHUB DEN ERDUNGSDRAHT FeZn Ø 8 mm HINEINLEGEN UND 1000 mm ÜBER FUNDAMENTEBOHE HINAUSZUFÜHREN.

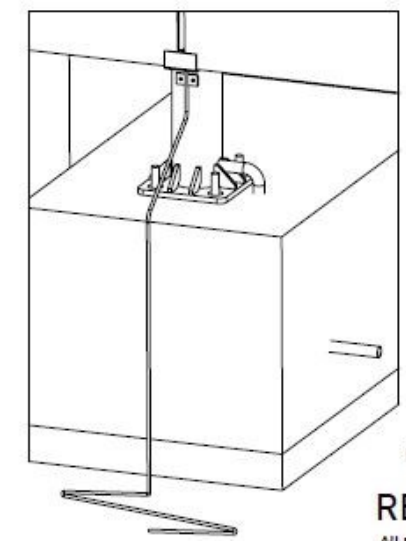
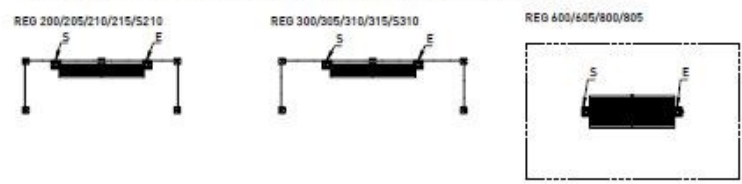
USB

PŘÍKON MODULU USB MAX. 60W. PŘÍVODNÍ KABEL H03RT-H 0,75-2,5
ELECTRIC INPUT OF USB-MODUL MAX 60W. LEAD-IN KABEL H03RT-H 0,75-2,5
KRAFTBEDARF VON USB-MODULE MAX. 60 W. ZUFÜHRUNGSKABEL H03RT-H 0,75-2,5

SMOKERS - USB



SCHEMA STANDARDNÍHO UMÍSTĚNÍ PŘÍVODU ELEKTRINY (E) A SVODU (S) V PŘÍSTŘEŠKU.
SCHEMA OF STANDART PLACEMENT OF POWER WIRING (E) AND DOWNLEAD (S) IN SHELTER.
SCHEMA DER STANDPLATZIERUNG VON ELEKTROZUFÜHRUNG (E) UND ABLEITUNG (S) IN DER BEDACHUNG.



DATE: 6.11.2018 V 02
Minimal load-bearing capacity of the soil 150kPa
dimensions in mm

REGIO - REG - E/U/EU
All rights reserved. Protection of Industrial design.



mmcite.com

Rozměry výrobků mají informativní charakter. Výrobce si vyhrazuje právo na změnu technické specifikace bez předchozího upozornění. Rozměry spodní stěny a způsob osazení výrobku jsou závazné. Minimální únosnost zvládnuté půdy 150kPa. Rozměry kotve rozměrově dle rozměrů dodaného výrobku. All product sizes have an informative character. The producer reserves the right to amend the technical specification at any time without previous warning. The size of foundation baseplate and the method of mounting of the product are imperative. Minimal load-bearing capacity of the soil 150kPa. Anchor spacing measure out by measurements of supplied product. Die Abmessungen der Produkte sind informativ. Der Hersteller behält sich das Recht an Änderungen der technischen Spezifikationen vor, ohne vorher darauf hinzuweisen. Abmessungen der Fundamentierung – Unterbau und Art des Produktanbaus sind verbindlich. Minimum tragfähigkeit des Baugrundes 150 kPa. Ankerabstand gemäß der gelieferten Produktabmessungen dimensionieren. Las dimensiones de los productos tienen carácter informativo. El fabricante se reserva el derecho de cambio de la especificación técnica sin aviso previo. Tanto las dimensiones de las bases de cimentación como el sistema de fijación son inalterables. Capacidad portante mínima del suelo 150kPa. Hay que medir el espaciado de anclajes según las dimensiones del producto suministrado.