



mmcitéfrance



+33 297 639 431
info@avenir-voirie.fr

rautster

Ensemble de table et bancs

longueur de 1,8 m

Permet l'utilisation par un fauteuil handicapé



Références :

RTW451

RTW451c graphisme en OPTION

Description

Structure : en acier avec lattes en bois et grilles d'acier raccordées par visserie en acier inoxydable .

Assise : lame stratifiée HPL blanche ou noire .

Piètements : tôles d'acier soudées .

Table : lame stratifiée HPL blanche ou noire de section rectangulaire .

Finition : acier galvanisé et thermo laqué.

Poids :

RTW451 109kg

RTW451c 109kg

Options

Coloris : hors standard

Fixation : sur massif béton à l'aide des tiges filetées M12 (*tiges d'ancrages non fournies*).

Assemblage : la structure , la paroi et le toit sont à assembler entre eux sur place par des boulons en acier inoxydable.

Coloris standard : peinture mate grenée fin, voir coloris standards en téléchargeant la palette à l'adresse suivante : https://www.avenir-voirie.fr/wp-content/article_pdfs/COUL.pdf autres coloris en option moyennant une plus-value selon quantité.

Instructions

Toutes les fournitures de mobilier urbain doivent être fixées conformément aux instructions techniques du fabricant. Si ces indications ne sont pas respectées, vous encourez un dommage sur le produit et des conséquences humaines.



mmcitéfrance



+33 297 639 431
info@avenir-voirie.fr

rautster

Ensemble de table et bancs

longueur de 1,8 m

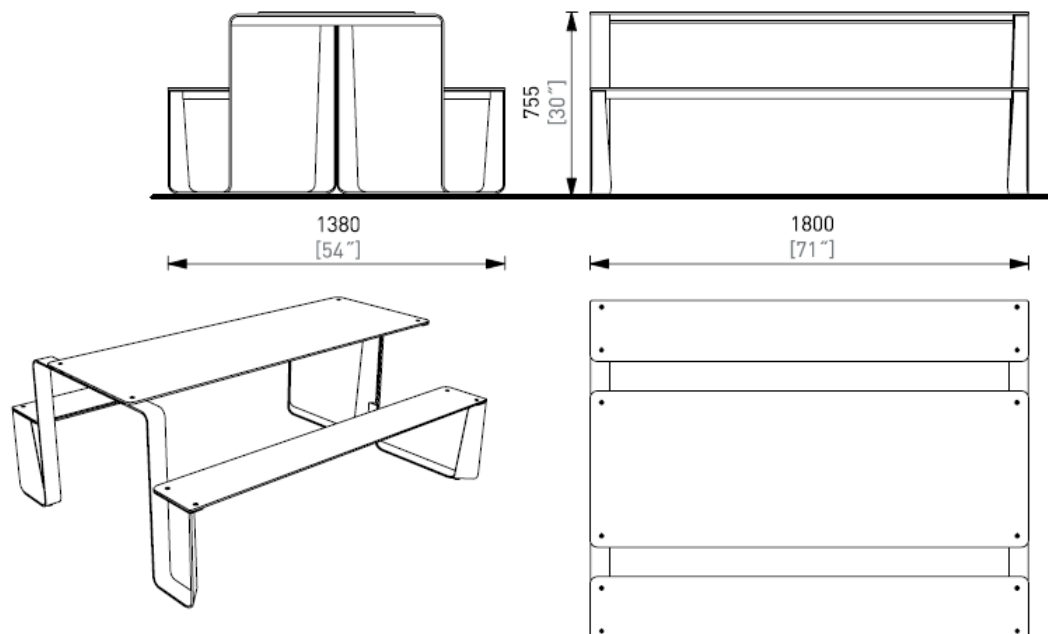
Permet l'utilisation par un fauteuil handicapé



Références :

RTW451

RTW451c graphisme en OPTION



Attention

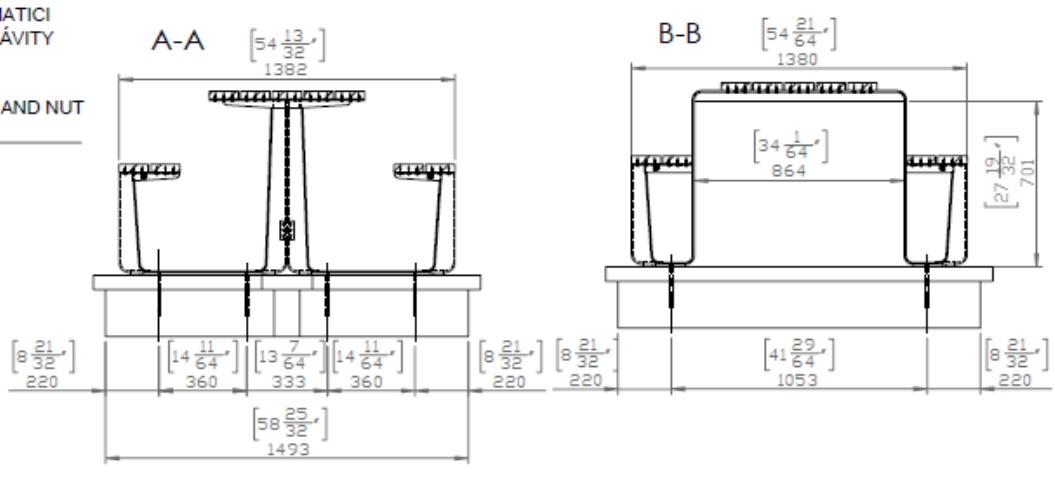
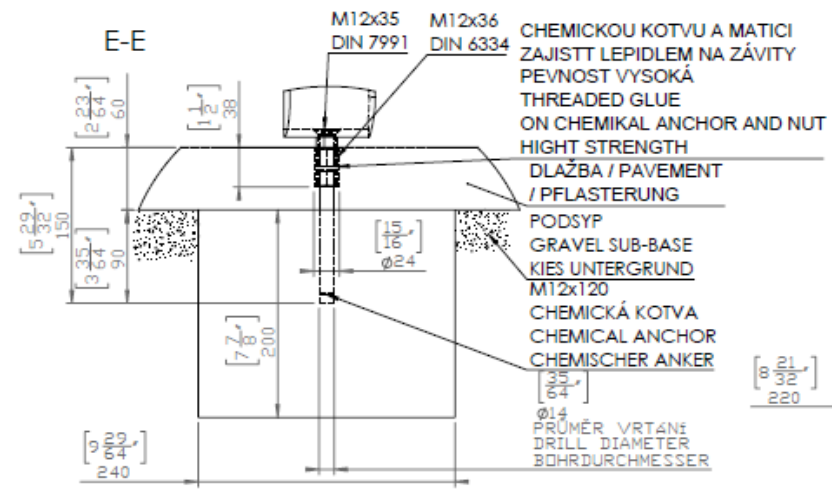
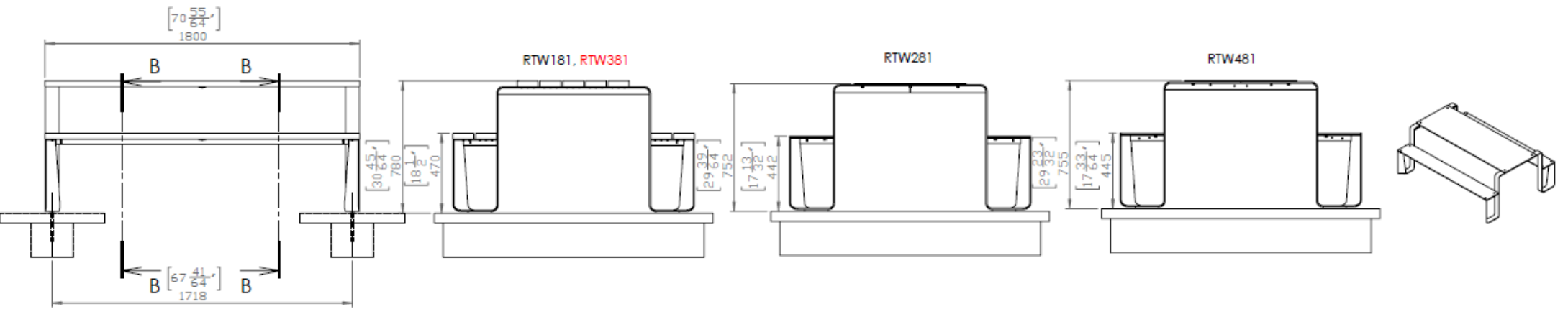
Les dimensions des produits de MM cité sont arrondies. Le fabricant se réserve le droit de modifier les spécifications techniques sans préavis. Les dimensions et les instructions de pose sont obligatoires.

DATE: 27. 07. 2020 V: 02

dimensions in mm [inch]

RTW451 - RAUTSTER

All rights reserved. Protection of industrial design.



DATE: 15.4.2020 V: 01
minimal load-bearing capacity of the soil 150kPa

RTW - RAUTSTER
All rights reserved. Protection of industrial design.

Rozměry výrobků mají informativní charakter. Výrobce si vyhrazuje právo na změnu technické specifikace bez předchozího upozornění. Rozměry spodní stavby a způsob osazení výrobku jsou závazné. Minimální únosnost základové půdy 150kPa. Rozteče kotví rozměrově dle rozměrů dodaného výrobku. All product sizes have an informative character. The producer reserves the right to amend the technical specification at any time without previous warning. The size of foundation baseplate and the method of mounting of the product are imperative. Minimal load-bearing capacity of the soil 150kPa. Anchor spacing measure out by measurements of supplied product. Die Abmessungen der Produkte sind informativ. Der Hersteller behält sich das Recht an Änderungen der technischen Spezifikationen vor, ohne vorher darauf hinzuweisen. Abmessungen der Fundamentierung – Unterbau und Art des Produktbaus sind verbindlich. Minimum tragfähigkeit des Baugrundes 150 kPa. Ankerabstand gemäß der gelieferten Produktabmessungen dimensionieren. Dimensions des produits sont à titre informatif seulement. Le fabricant se réserve le droit de modifier les spécifications techniques sans préavis. Dimensions des fondations et manière de l'implantation du produit sont obligatoires. La capacité portante du sol 150 kPa (minimum). Ancrage écartement dimensions à partir des dimensions du produit livré. Las dimensiones de los productos tienen carácter informativo. El fabricante se reserva el derecho de cambio de la especificación técnica sin aviso previo. Tanto las dimensiones de las bases de cimentación como el sistema de fijación son inalterables. Capacidad portante mínima del suelo 150kPa. Hay que medir el espaciamiento de anclajes según las dimensiones del producto suministrado.