



mmcitéfrance



16, place Théodore Fantin Latour  
56000 VANNES  
→ 00 33 (0) 297 639 431  
☎ 00 33 (0) 972 116 139  
[info@avenir-voirie.fr](mailto:info@avenir-voirie.fr)  
[www.avenir-voirie.fr](http://www.avenir-voirie.fr)

## SINUS SNS215

**Grille d'arbres ronde, de diamètre 1600 mm, avec plusieurs assises**

- Dimensions:** diamètre extérieur 1600 mm diamètre intérieur 700 mm
- Grille:** plaques d'acier perforées de 8 mm d'épaisseur découpées au laser et assemblées par boulons en inox
- Cadre:** structure soudée de profils en L pliés 50x50x5 mm sur la périphérie et la surface portante
- Assise:** plaques d'acier découpées au laser d'épaisseur 8 mm, assise perforée avec pastilles isolantes, flans en tôle pleine
- Coloris standard:** Peinture mate grené fin  
RAL 7016 Gris anthracite  
RAL 5002 Bleu outremer  
RAL 6005 Vert mousse  
RAL 9006 Aluminium Blanc  
RAL 9005 Noir foncé  
RAL 9007 Aluminium gris  
Autres coloris RAL en option
- Fixation:** fixation sur plots béton à l'aide des tiges filetées M8
- Poids:** 145 kg

- Variantes:**
- SNS110-01** une assise et cinq pièces de grille
- SNS110-02** deux assises et quatre pièces de grille
- SNS110-03** trois assises et trois pièces de grille
- SNS110-06** six assises
- SNS115-01** une assise et cinq pièces de grille, assise avec pastilles isolantes
- SNS115-02** deux assises et quatre pièces de grille, assises avec pastilles isolantes
- SNS115-03** trois assises et trois pièces de grille, assises avec pastilles isolantes
- SNS115-06** six assises, assises avec pastilles isolantes





mmcitéfrance



AVENIR VOIRIE

16, place Théodore Fantin Latour

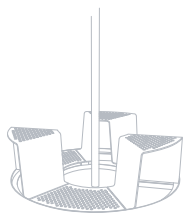
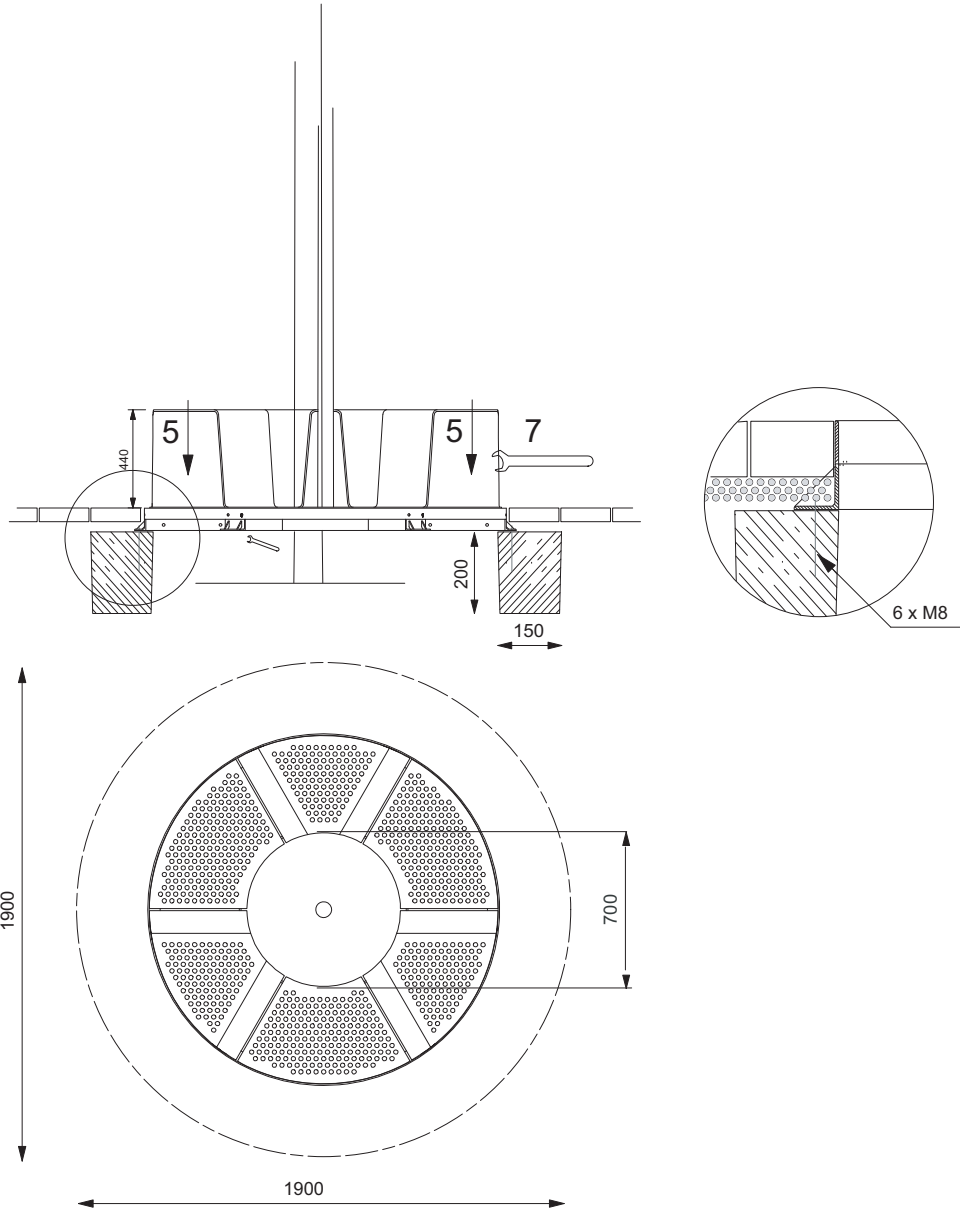
56000 VANNES

→ 00 33 (0) 297 639 431

☎ 00 33 (0) 972 116 139

[info@avenir-voirie.fr](mailto:info@avenir-voirie.fr)

[www.avenir-voirie.fr](http://www.avenir-voirie.fr)



SNS210-03

SINUS

[www.mmcite.com](http://www.mmcite.com)

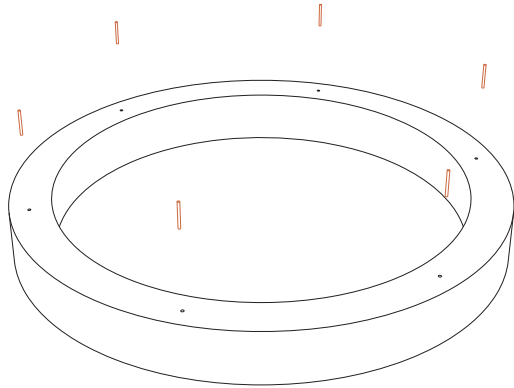


mmcitéfrance

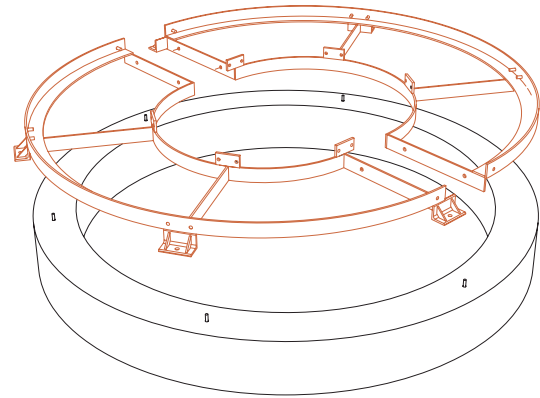


16, place Théodore Fantin Latour  
56000 VANNES  
→ 00 33 (0) 297 639 431  
☎ 00 33 (0) 972 116 139  
[info@avenir-voirie.fr](mailto:info@avenir-voirie.fr)  
[www.avenir-voirie.fr](http://www.avenir-voirie.fr)

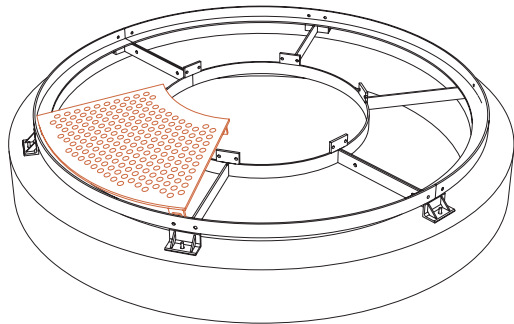
1.



3.



2.



4.

