



mmcitéfrance



02 97 63 94 31  
info@avenir-voirie.fr

# stack

**Banc**  
1500mm



Référence : STC255

## Description

**Spécification** : structure acier soudé, 1500mm de longueur

**Finition** : structure en acier zingué et thermolaqué

**Assise et dossier** : ronds d'acier soudée à la structure

**Poids** : 36.7kg

## Options

Coloris hors standard, ancrage au sol, version en bois

**Fixation** : librement posé sur la dalle ou sur un autre terrain.

**Coloris standard** : peinture mate grenée fin, voir coloris standards en téléchargeant la palette à l'adresse suivante : [https://www.avenir-voirie.fr/wp-content/article\\_pdfs/COUL.pdf](https://www.avenir-voirie.fr/wp-content/article_pdfs/COUL.pdf) autres coloris en option moyennant une plus-

value selon quantité.

## Instructions

Toutes les fournitures de mobilier urbain doivent être ancrées conformément aux instructions techniques du fabricant. Si ces indications ne sont pas respectées, vous encourez un dommage sur le produit et des conséquences humaines.





mmcitéfrance



avenir voirie

02 97 63 94 31

info@avenir-voirie.fr

# stack

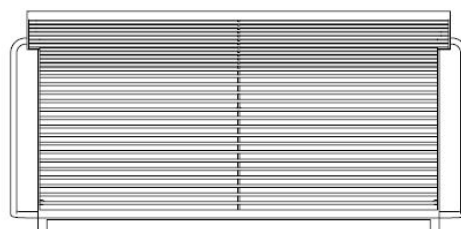
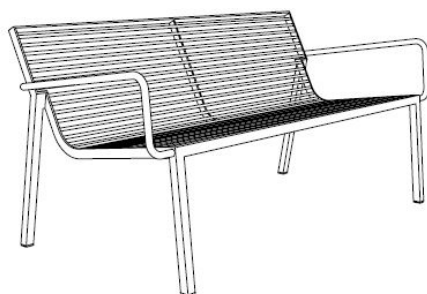
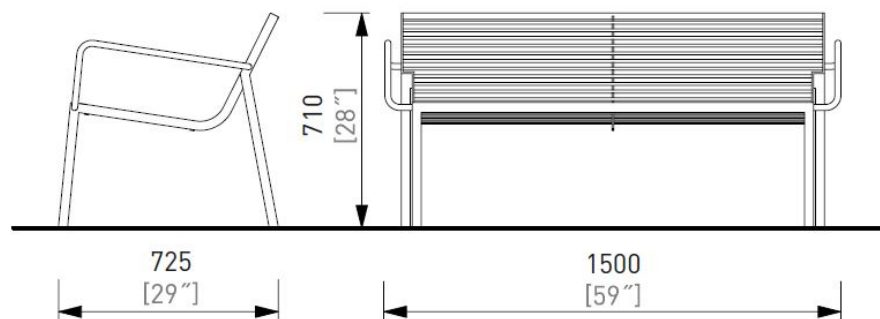
Banc  
1500mm



Référence : STC255

## Attention

Les dimensions des produits de mmcité sont arrondies. Le fabricant se réserve le droit de modifier les spécifications techniques sans préavis. Les dimensions et les instructions de pose sont obligatoires.



DATE: 29. 07. 2020 V: 03

dimensions in mm [inch]

### STC255 - STACK

All rights reserved. Protection of industrial design.