

Table échiquier MAT

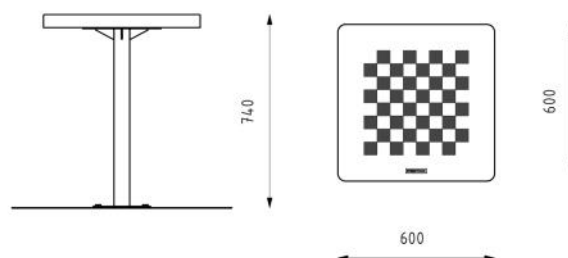


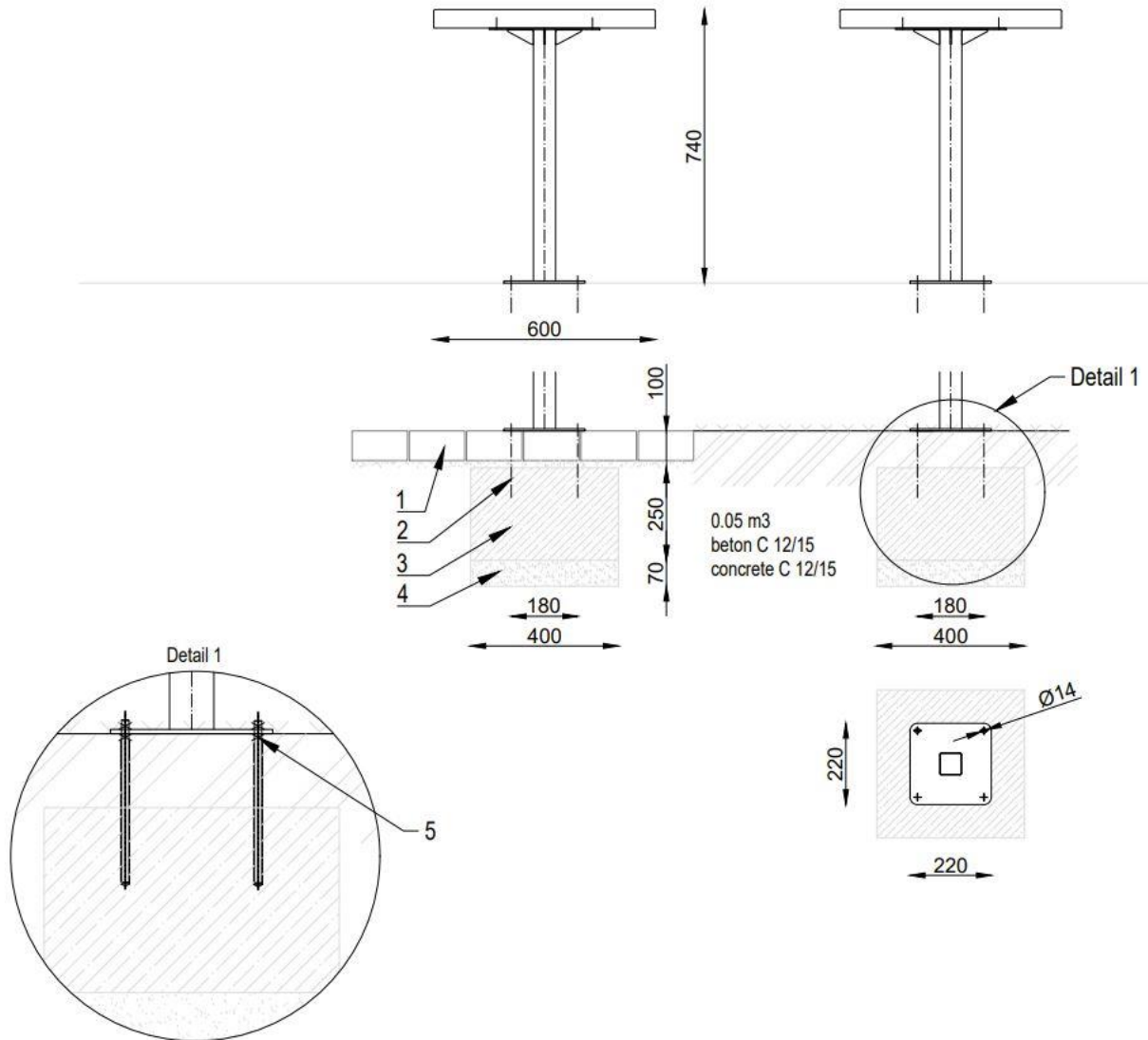
Description : La structure est en acier. La table est en béton C30/37 de dimension 600x600x50mm. Elle est mise sur un pied central de dimension 60x60x3mm. L'échiquier est réalisé par des coulures de béton noir. Cette table est adaptée pour un scellement sur dallage.

Dimensions

Hauteur : 740 mm,
Largeur : 600 mm,
Longueur : 600 mm.

Coloris standards : RAL 7016 (gris anthracite), RAL 9005 (noir jet), RAL 9006 (aluminium blanc), RAL 9007 (aluminium gris).
Autres RAL en option avec plus-value.





LEGENDE :

- 1 Niveau sol 0
- 2 Tige d'ancrage M10
- 3 Massif béton
- 4 Fond de forme

METAL



RAL 7016



RAL 9005



RAL 9006



RAL 9007



ZINC



ACIER INOXYDABLE



ALUMINUM BRUT

BOIS



BOIS TROPICAL



PIN



EPICEA



ACACIA



CHENE

BETON



BETON LISSE BRUT



BETON LISSE ANTHRACITE



BETON LISSE BRIQUE ROUGE



BETON BROSSE

VERRE



VERRE CLAIR



VERRE SATINE



POLYCARBONATE