



mmcitéfrance



16, place Théodore Fantin Latour
56000 VANNES
→ 00 33 (0) 297 639 431
☎ 00 33 (0) 972 116 139
info@avenir-voirie.fr
www.avenir-voirie.fr

Table TBL102 sur pied central, longueur 3,00 m

- Réalisation :** Ossature en acier - lames de bois fixée à l'aide de vis en acier inoxydable
- Traitement :** L'ossature en acier des éléments latéraux est traitée par zingage plus peinture cuite au four
- Cadre support :** Éléments latéraux en tôles d'acier et tubes de section rectangulaire soudés
- Dessus de table :** 12 lames en bois massif de section rectangulaire, longueur 1500 mm

Ancrage : dans massif ou dallage béton à l'aide de tiges filetées M12 (non fournies)

Tous les éléments de mobilier urbain doivent être correctement ancrés conformément aux instructions techniques du fabricant. Le fabricant décline toute responsabilité en cas d'endommagements dus à une utilisation sans soins ou au fait que les instructions n'ont pas été respectées

Poids : TBL102b 99 kg
TBL102r 90 kg
TBL102t 98 kg

Références : TBL102b bois de pin
TBL102r bois de robinier
TBL102t bois tropical

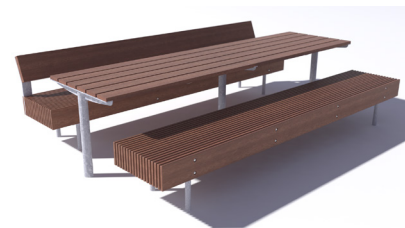
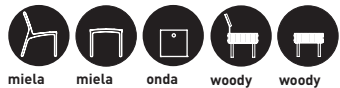
Associations recommandées





mmcitéfrance

RECOMMENDED



AVENIR VOIRIE

16, place Théodore Fantin Latour

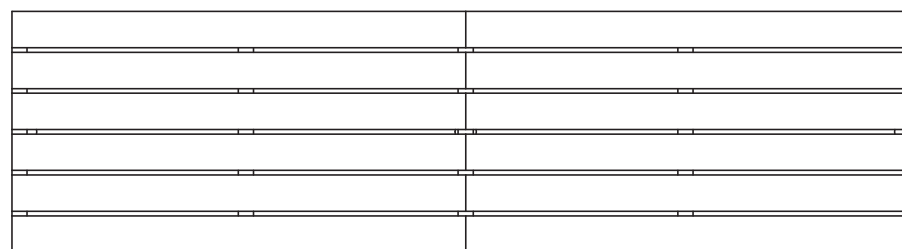
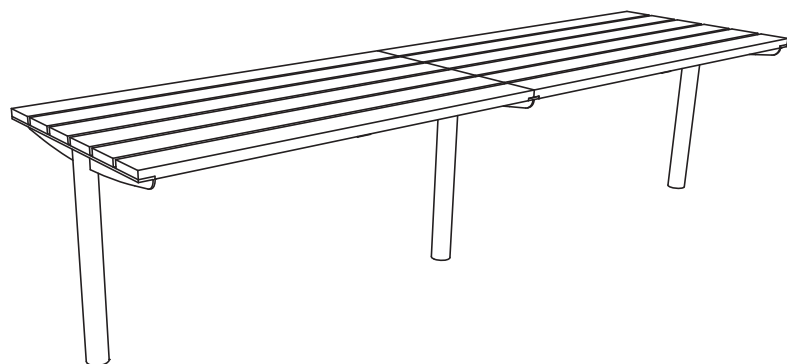
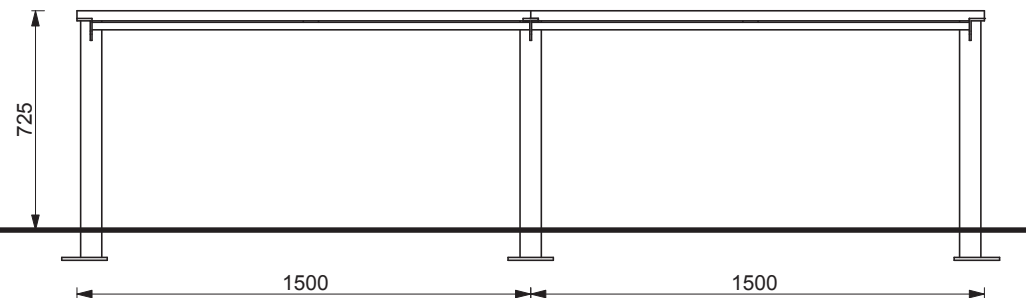
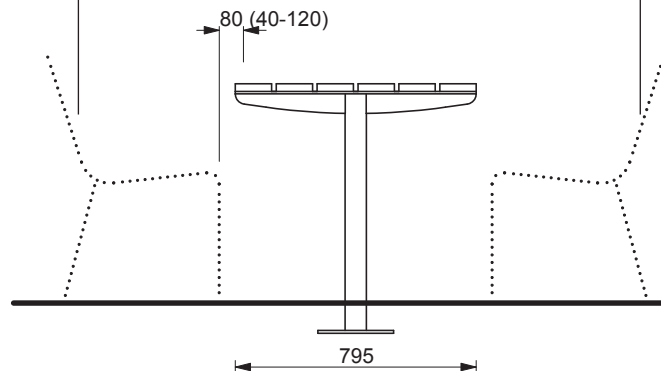
56000 VANNES

→ 00 33 (0) 297 639 431

☎ 00 33 (0) 972 116 139

info@avenir-voirie.fr

www.avenir-voirie.fr

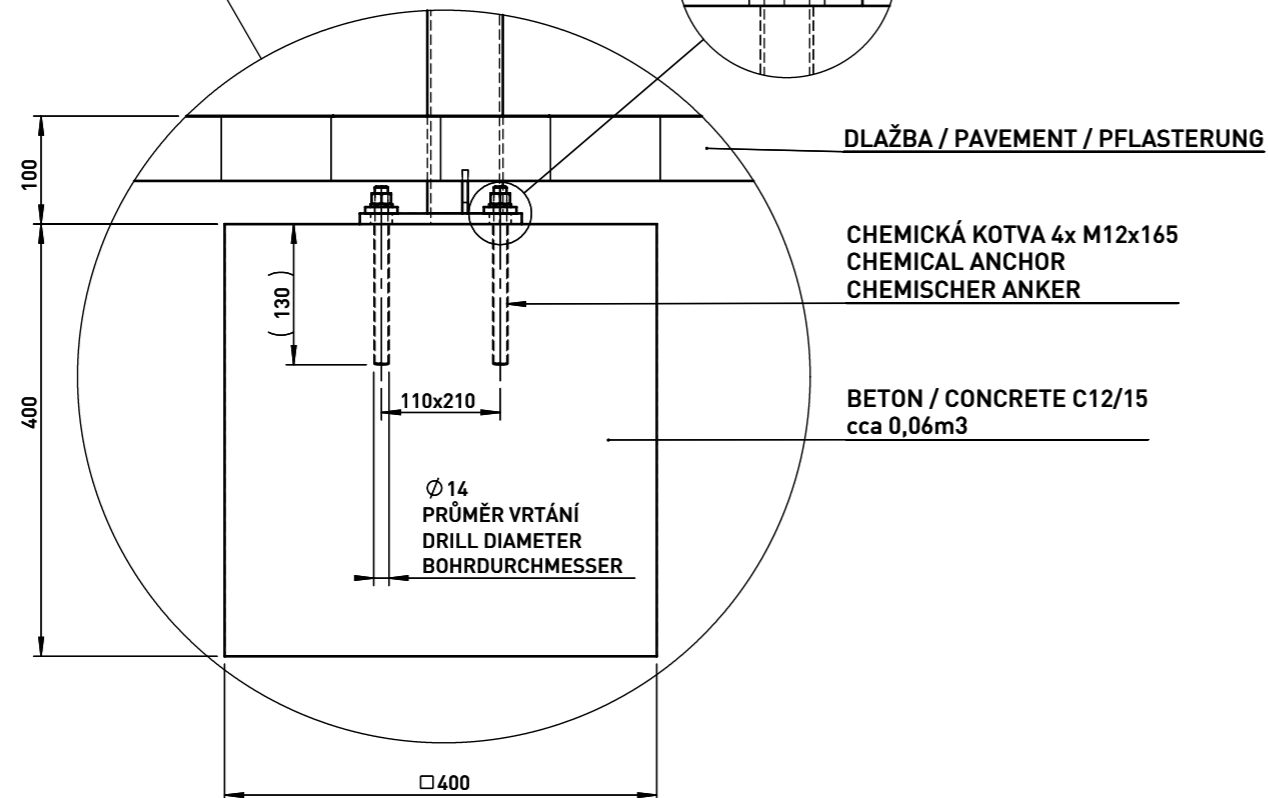
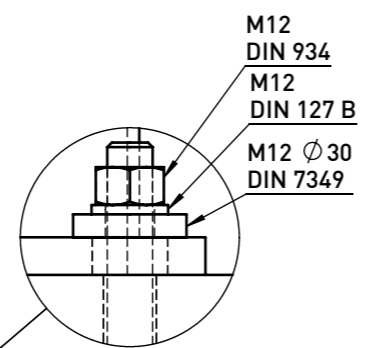
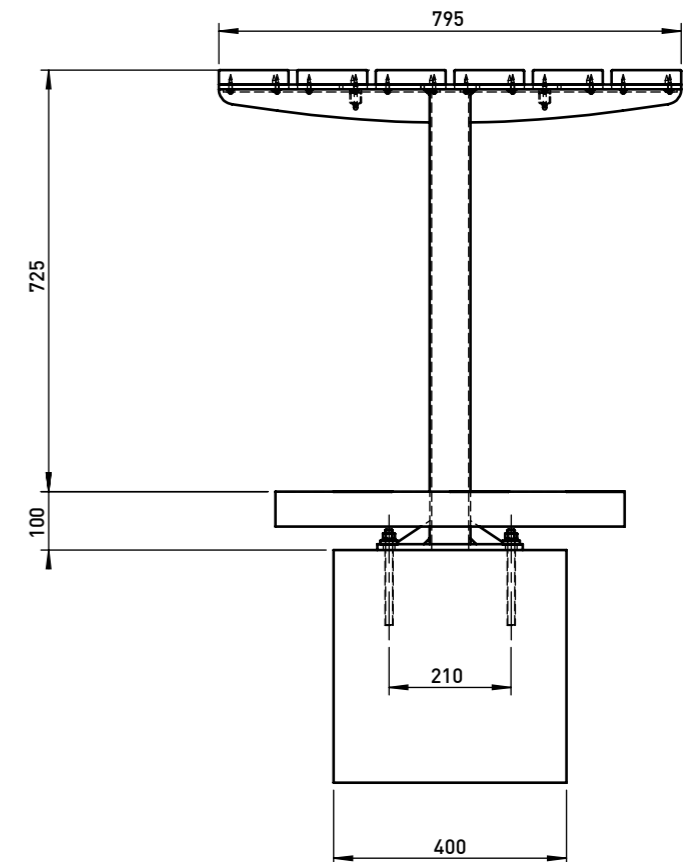
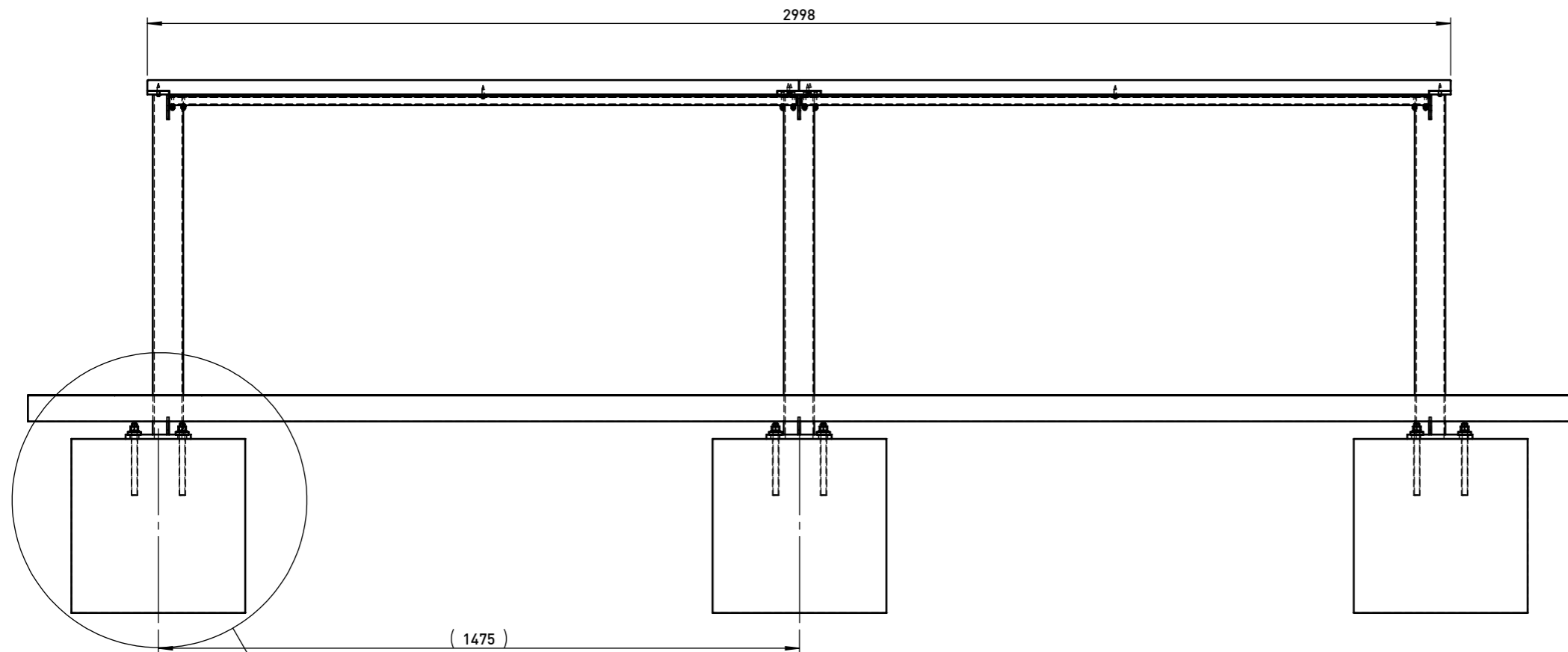


DATE: 13.3. 2014 V: 01

dimensions in mm

TBL102 - TABLY

All rights reserved. Protection of industrial design.



DLAŽBA / PAVEMENT / PFLASTERUNG

CHEMICKÁ KOTVA 4x M12x165
CHEMICAL ANCHOR
CHEMISCHER ANKER

BETON / CONCRETE C12/15
cca 0,06m³

Ø 14
PRŮMĚR VRTÁNÍ
DRILL DIAMETER
BOHRDURCHMESSER

DATE: 22.11.2013 V: 01

TBL 102 - TABLY



1



Pin
Blanc Parc



Pin
Brun Campagne



Pin
Gris Urbain

Une de ces trois lasures est **IMPERATIVEMENT** à choisir
lors de la commande