



mmcitéfrance



16, place Théodore Fantin Latour

56000 VANNES

→ 00 33 (0) 297 639 431

☎ 00 33 (0) 972 116 139

info@avenir-voirie.fr

www.avenir-voirie.fr

Assise individuelle VLTAU - VLT140

Réalisation :	Assise et dossier en robinier - pied central en fonte d'aluminium
Finition:	Thermolaquage
Assise:	7 lamelles en bois massif
Dossier:	9 lamelles en bois massif
Coloris standard:	Peinture mat grené fin - Voir coloris standards en téléchargeant la palette à l'adresse suivante : https://www.avenir-voirie.fr/wp-content/article_pdfs/COUL.pdf Autres coloris en Option moyennant plus value selon quantité. Peinture AKZO NOBEL uniquement Interon D1036 SW302G & D1036 SW325i
Fixation:	fixation par scellement à l'aide de tiges filetées M12 (non fournies)
Poids :	21kg
Références :	VLT140r en robinier VLT140t en Jatoba

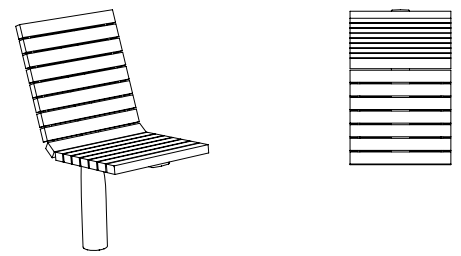
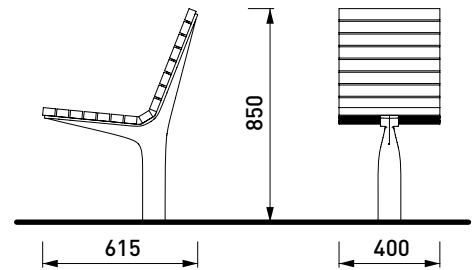




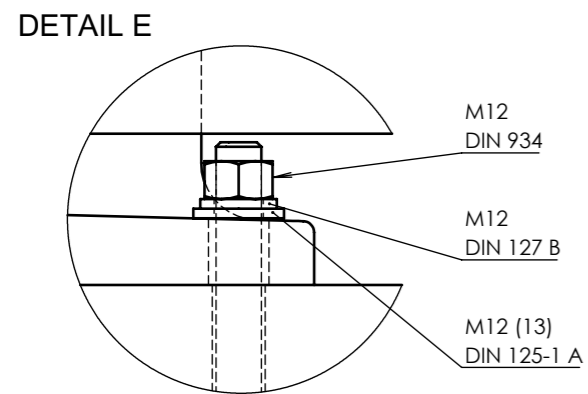
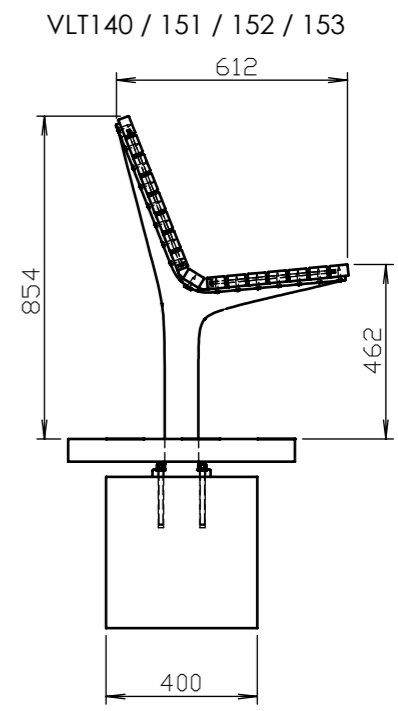
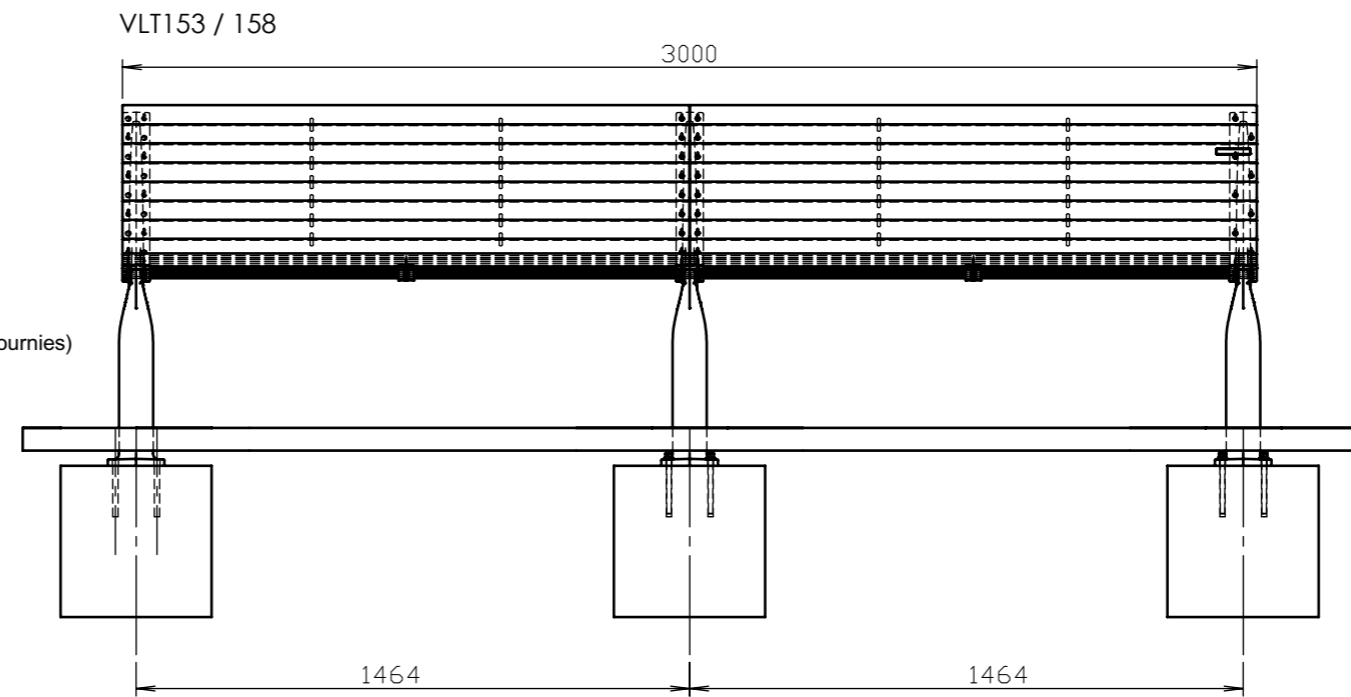
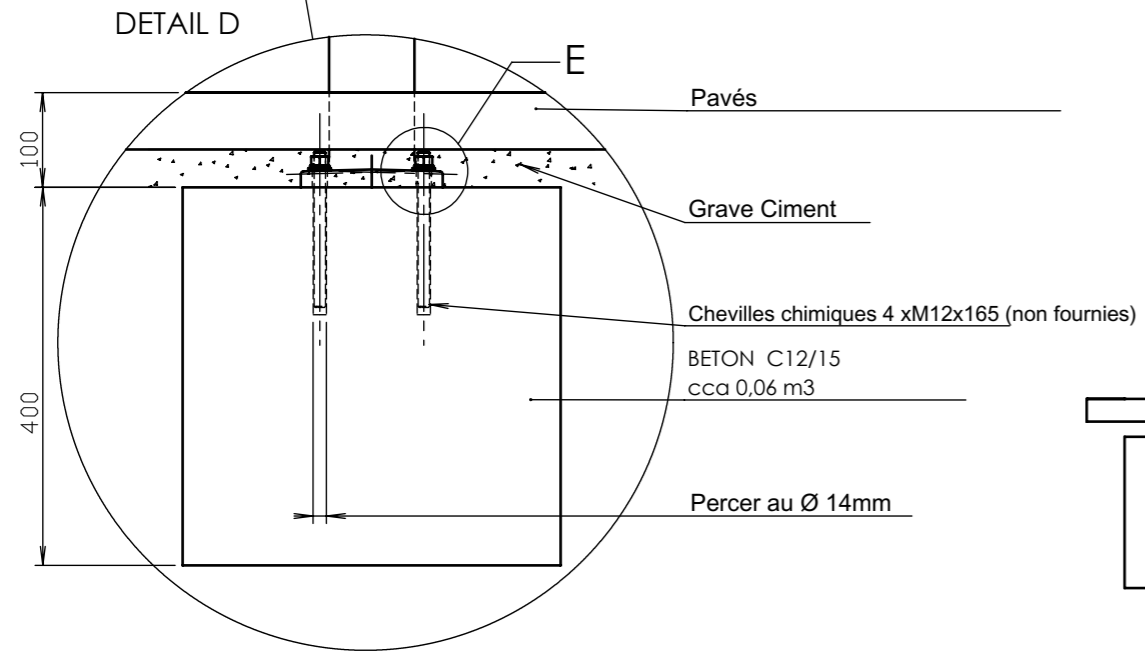
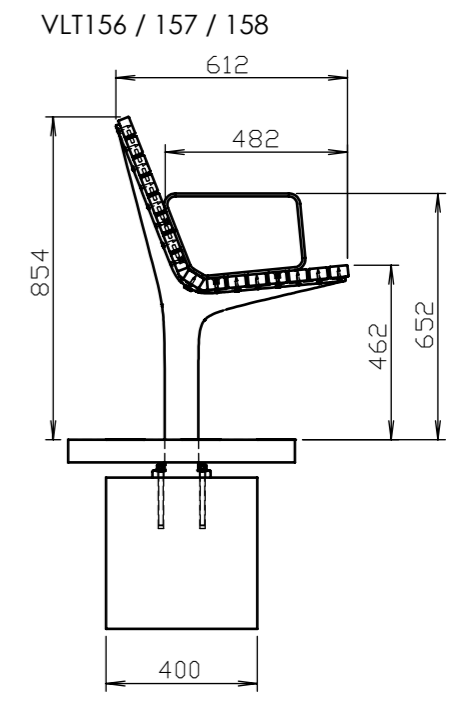
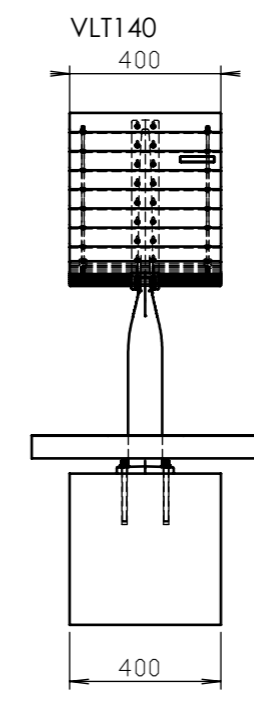
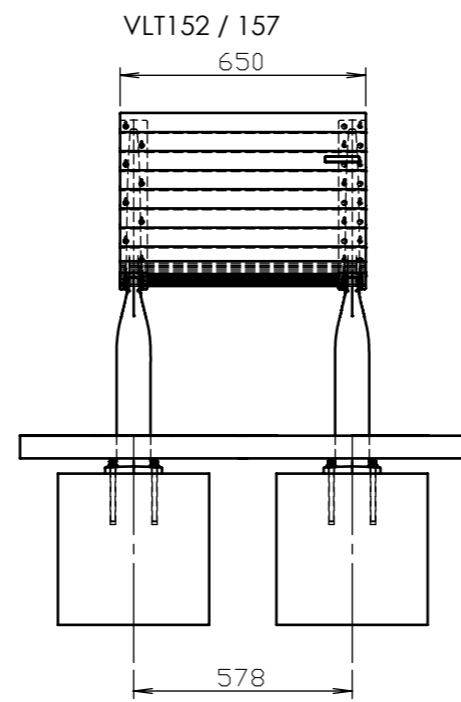
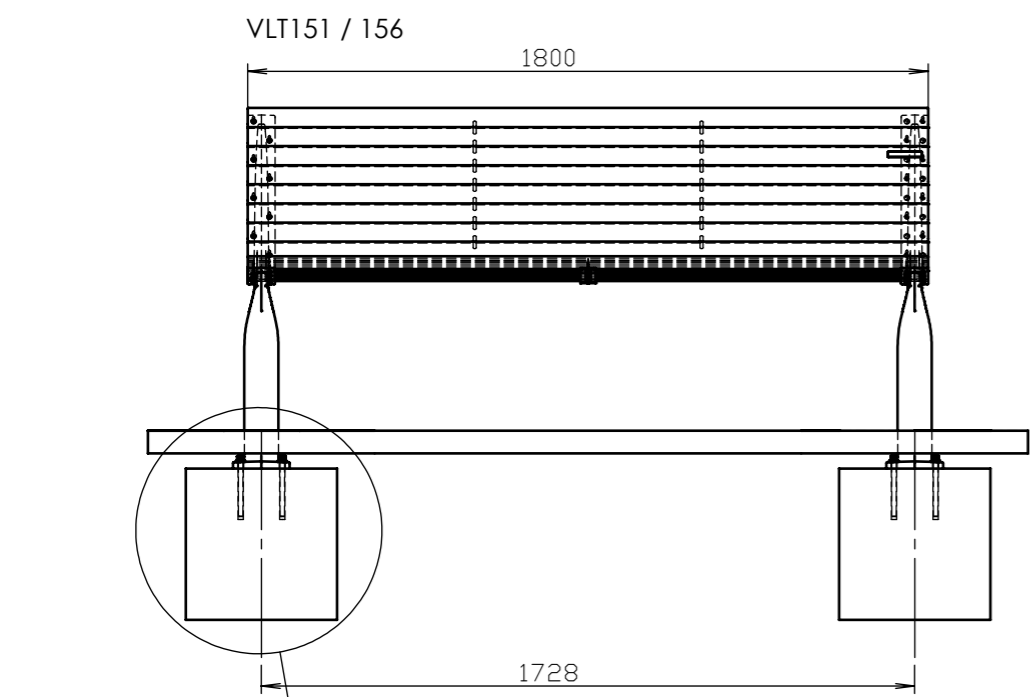
mmcitéfrance



16, place Théodore Fantin Latour
56000 VANNES
→ 00 33 (0) 297 639 431
☎ 00 33 (0) 972 116 139
info@avenir-voirie.fr
www.avenir-voirie.fr



Dimensions des produits sont à titre informatif seulement. Le fabricant se réserve le droit de modifier les spécifications techniques sans préavis. Dimensions des fondations et manière de l'implantation du produit sont obligatoire. Ancre écartement dimensions à partir des dimensions du produit livré.



DATE: 17.5.2016 V: 01
minimal load-bearing capacity of the soil 150kPa

VLT - VLTAU

All rights reserved. Protection of industrial design.