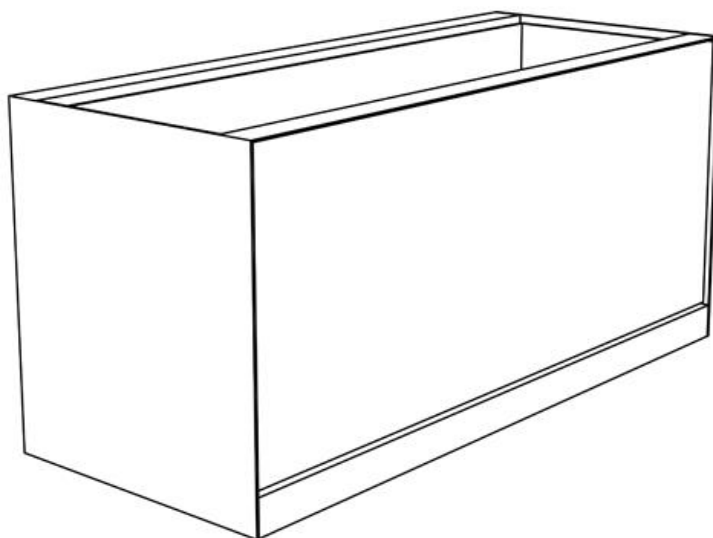


Jardinière PETA

Capacité 210 litres

Acier galvanisé



Description : Structure en acier galvanisé. La jardinière est composée de 2 plaques latérales en tôle de 4mm d'épaisseur. L'avant est un panneau en tôle galvanisée et thermolaquée. A l'intérieur de la jardinière, le bac en polypropylène de 5 mm d'épaisseur est amovible.

Capacité

210 litres

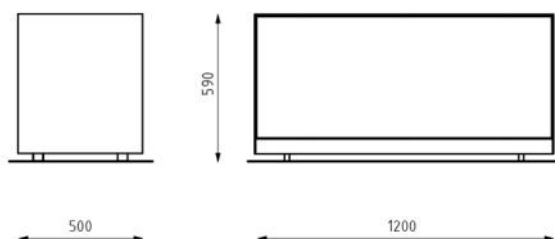
Dimensions

Hauteur : 590 mm

Largeur : 500 mm

Longueur : 1200 mm

Coloris standards : RAL 7016 (gris anthracite), RAL 9005 (noir jet), RAL 9006 (aluminium blanc), RAL 9007 (aluminium gris).
Autres RAL en option avec plus-value.



METAL



RAL 7016



RAL 9005



RAL 9006



RAL 9007



ZINC



ACIER INOXYDABLE



ALUMINUM BRUT

BOIS



BOIS TROPICAL



PIN



EPICEA

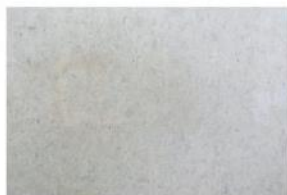


ACACIA



CHENE

BETON



BETON LISSE BRUT



BETON LISSE ANTHRACITE



BETON LISSE BRIQUE ROUGE



BETON BROSSE

VERRE



VERRE CLAIR



VERRE SATINE



POLYCARBONATE