

Borne s26

Description

Corps en acier galvanisé peint (RAL 7016).

Tête de la borne en acier inoxydable
brossé AISI 316 L.

Dimensions

Diamètre: 114 mm,

Épaisseur : 3 mm,

Hauteur: 900/1000/1200 mm.

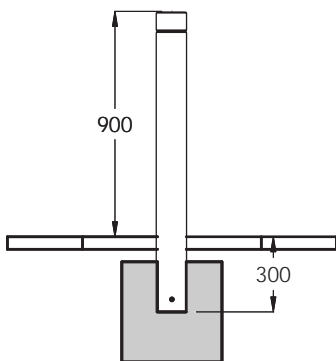
Poids

10,2 Kgs.

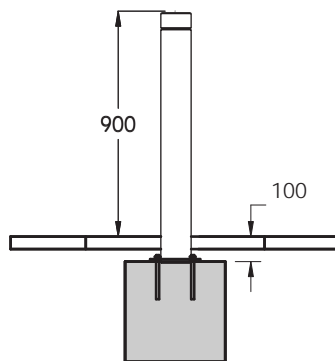
Options

Peut être escamotable.

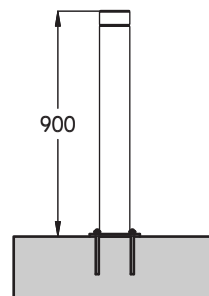
RAL différent: consulter.



Type 1 encastrée au sol



Type 2 encastrée au sol avec vis



Type 3 fixée sur dallage